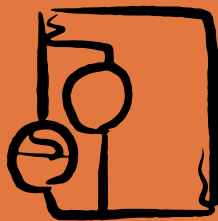


Decò Moments



BLACK TIE



Decò Moments

BLACK TIE



Home Decor

THE EXPRESSION
OF THE BEST
MADE IN ITALY
THAT
COMBINES
KNOW-HOW
HERITAGE AND
CONTEMPORARY ELEGANCE
WITH
A HINT OF
ECCENTRICITY

Details that live a mark.

/ EN

Black Tie embodies in each of its creations the synthesis of a history made up of precious details, harmoniously inserted into broad visions. For more than thirty-five years, Black Tie has been synonymous with experience and passion in the production of upholstered furniture, thanks to the continuous research dedicated to materials, aesthetics and functionality that make the brand unique in the field of elegance, luxury and comfort.

The precise choice of finishes, from the finest fabrics to the most refined leathers, the tireless search for harmonious lines, the eclectic taste for beauty and comfort, without compromise: a long journey that has contributed to making Black Tie an internationally recognised style generator brand.

From the most luxurious residences to the minimalism of contemporary flats: Black Tie creations know how to give environments a touch of eclectic and personal taste, where it is the materials, workmanship and shapes that subtly express the uniqueness of each creation. A style that goes beyond the brand and knows how to distinguish itself for the perfect and never dissonant reference to a concept of contemporary luxury, where it is the search for substance and detail that determines what is beautiful.

The Veneto region, the company's land of origin and birth, has a long history that weaves the elegance of Palladian villas with entrepreneurial visions, with a rich network of material and creative skills that know how to combine historical heritage and contemporaneity.

Each sofa or seat is rigorously handmade and checked in every detail. Each piece is numbered and accompanied by a passport describing the individual finishes, because it is the small details that create uniqueness.

Care, dedication, craftsmanship: Black Tie is an expression of the most authentic Made in Italy, which takes shape exclusively thanks to the master craftsmen who infuse the knowledge preserved in their hands into each piece of furniture.

Dettagli che lasciano il segno.

/ IT

Black Tie racchiude in ogni sua creazione la sintesi di una storia composta da preziosi dettagli armonicamente inseriti in ampie visioni. Da oltre trentacinque anni Black Tie è sinonimo di esperienza e passione nella produzione di imbottiti, grazie alle continue ricerche che dedica ai materiali, all'estetica e alla funzionalità che rendono il marchio un unicum in ambito di eleganza, lusso e comfort. La scelta precisa delle finiture, dai tessuti più pregiati ai pellami più raffinati, la ricerca instancabile delle linee armoniche, il gusto eclettico per la bellezza e il comfort, senza compromessi: un lungo percorso che ha contribuito a fare di Black Tie un marchio generatore di stile riconosciuto a livello internazionale.

Dalle più lussuose residenze d'epoca al minimalismo degli appartamenti contemporanei: le creazioni Black Tie sanno conferire agli ambienti un tocco di gusto eclettico e assolutamente personale, dove sono i materiali, le lavorazioni e le forme ad esprimere con sottile potenza l'unicità di ogni creazione. Uno stile che va oltre il brand e sa distinguersi per il perfetto e mai dissonante richiamo a un concetto di lusso contemporaneo, dove è la ricerca della sostanza e del particolare a determinare cosa è bello.

Il Veneto, terra di origine e di nascita dell'azienda, ha una lunga storia che intreccia l'eleganza delle Ville Palladiane alle visioni imprenditoriali, con un ricco tessuto di competenze materiali e creative che sanno unire patrimonio storico e contemporaneità.

Ciascun imbottito o seduta è rigorosamente realizzato a mano e controllato in ogni minimo dettaglio. Ogni pezzo è numerato e accompagnato da un passaporto che descrive le singole finiture, perché sono i piccoli dettagli che fanno creare l'unicità.

Cura, dedizione, maestria: Black Tie è espressione del Made in Italy più autentico, che prende forma esclusivamente grazie ai maestri artigiani che infondono in ogni arredo il sapere custodito nelle loro mani.

Ampio	9
Armonico	61
Atipico	125
Ricco	185
Technical Details	251

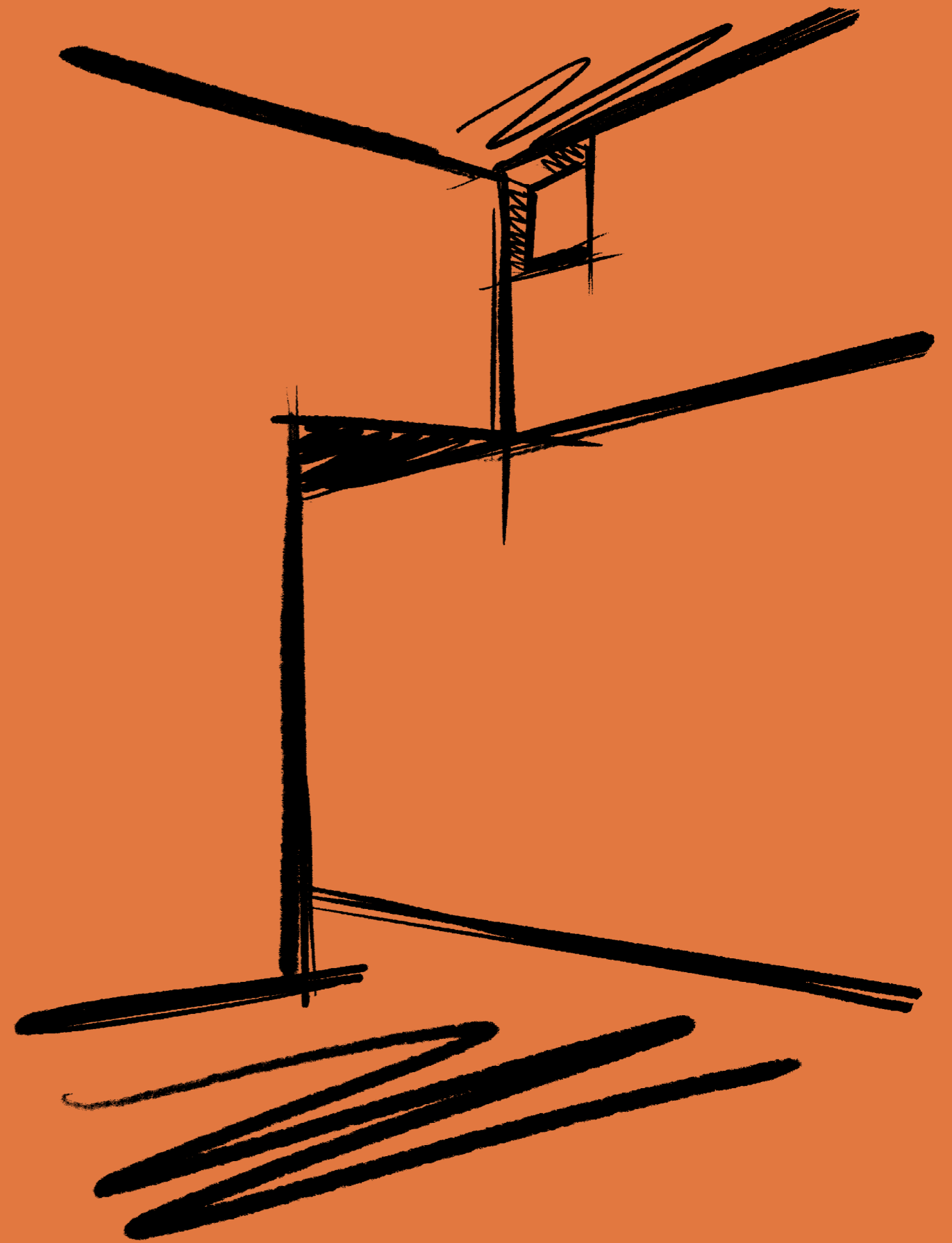
AMPIO

Substance that expands beyond boundaries, broad horizons embracing perspective escapes. Where architecture is minimalist and contemporary, interior decor expresses its essence even better, through the harmony of forms that feed on materiality and proportions that are part of our history.

The clean and essential lines of the Black Tie creations emerge in the breadth of the modernist-inspired home, creating valuable icons that stand out for the softness of the fabrics, the purity of the essences, the naturalness of the marbles, the preciousness of the metals.

Materia che si allarga oltre i confini, orizzonti ampi che abbracciano fughe prospettiche. Laddove l'architettura è minimalista e contemporanea, l'interior decor esprime ancor meglio la sua essenza, attraverso l'armonia di forme che si nutrono di matericità e proporzioni che sono parte della nostra storia.

Le linee pulite ed essenziali delle creazioni Black Tie emergono nell'ampiezza della casa d'ispirazione modernista, creando icone di pregio che risaltano per la morbidezza dei tessuti, la purezza delle essenze, la naturalezza dei marmi, la preziosità dei metalli.







Bamboo sofa (t.d. pag. 260) **Girò** armchair (t.d. pag. 289) **Manolo** coffee table (t.d. pag. 331) **Tao** coffee table (t.d. pag. 337) **Mou** mirror (t.d. pag. 354) **Thelma Couture** table lamp (t.d. pag. 366)











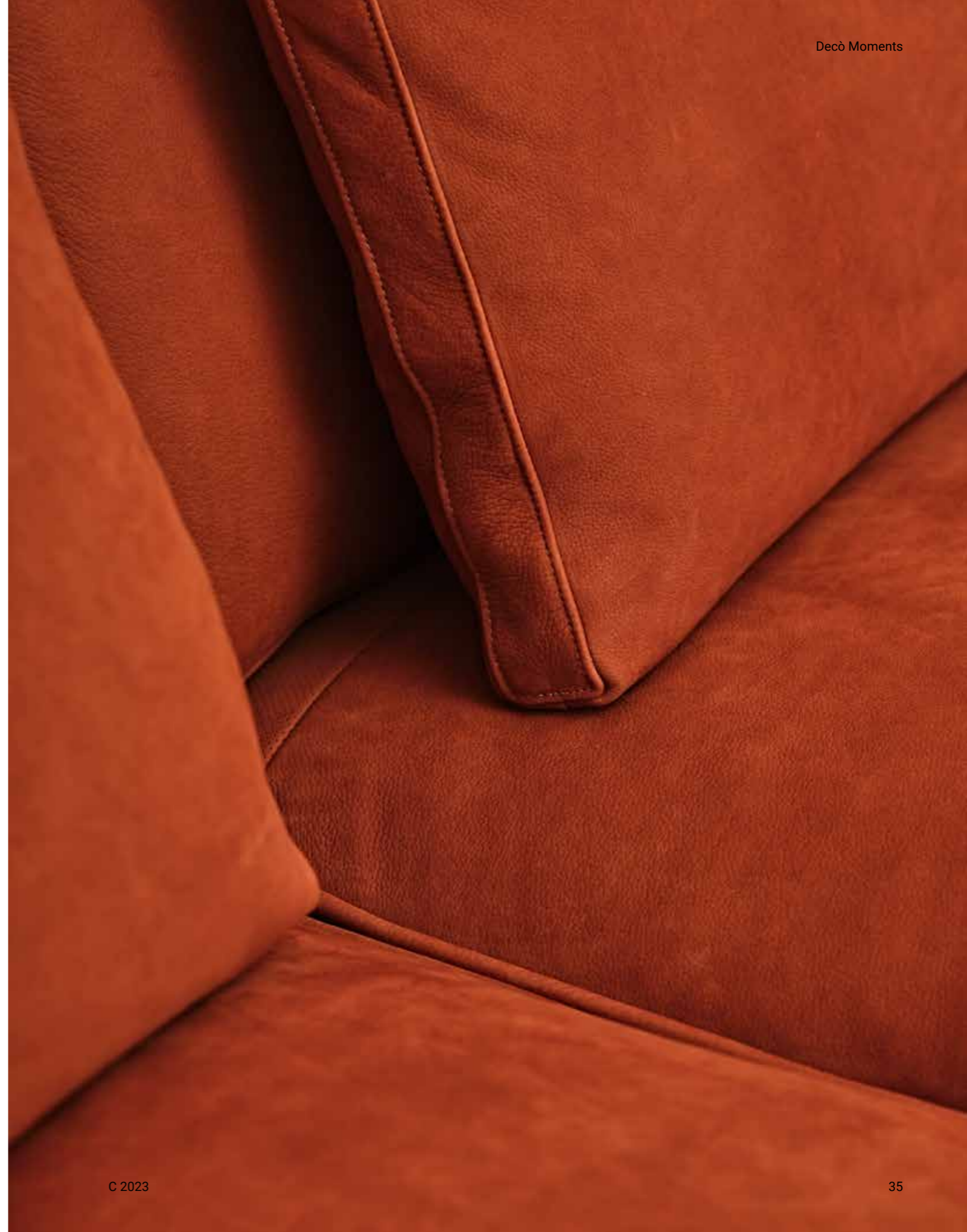






Sebastian sofa (t.d. pag. 278) **Asia Swivel** armchair (t.d. pag. 284) **Noah** pouf (t.d. pag. 299) **Elliot** side table (t.d. pag. 322) **Elliot Marble** coffee table (t.d. pag. 323) **Samuel** coffee table (t.d. pag. 336) **Mai Tai** cabinet (t.d. pag. 352) **Thelma** table lamp (t.d. pag. 365)















Frisè armchair and pouf (t.d. pag. 287)
Tommi side table (t.d. pag. 338)
Lucy table lamp (t.d. pag. 358)







Natalia Stool (t.d. pag. 311)
Thelma table lamp (t.d. pag. 365)





Natalia chairs (t.d. pag. 310)
Santiago dining table (t.d. pag. 320)





Natalia chairs (t.d. pag. 310)
Santiago dining table (t.d. pag. 320)
Tommi Consolle (t.d. pag. 339)
Thelma table lamp (t.d. pag. 365)





ARMONICO

Environments of refined classicism, where the echoes of the great architects of the past find new resonance in the beauty and value of Black Tie elements. Our creations are born among the Palladian villas, with invisible yet powerful lines that unite classic taste with the current concept of luxury.

A harmonious play of references, where materials are part of the design and embody with subtle elegance an ideal of perfection that goes beyond time.

Ambienti di raffinata classicità, dove gli echi dei grandi architetti del passato trovano nuova risonanza nella bellezza e nel pregio degli elementi Black Tie. Le nostre creazioni nascono tra le Ville Palladiane, con linee invisibili ma potenti che uniscono il gusto classico al concetto attuale del lusso.

Un gioco armonico di richiami, dove i materiali sono parte del disegno e incarnano con sottile eleganza un ideale di perfezione che va oltre il tempo.







Kelly chairs (t.d. pag. 309)
Medison dining table (t.d.
pag. 317) **Mai Tai**
Cupboard (t.d. pag. 353)







Brando sofa (t.d. pag. 262) **Giulia Swivel** armchair (t.d. pag. 291) **Nilo** coffee tables (t.d. pag. 333) **Bell** floor lamp (t.d. pag. 356) **Savanna** carpet













Ibisco bed (t.d. pag. 341)
Lillo pouf (t.d. pag. 298)
Livia consolle (t.d. pag. 330) **Mou** mirror (t.d. pag. 354) **Lucy** table lamp (t.d. pag. 358) **Lucy Mini** table or wall lamp (t.d. pag. 360) **Savanna** carpet





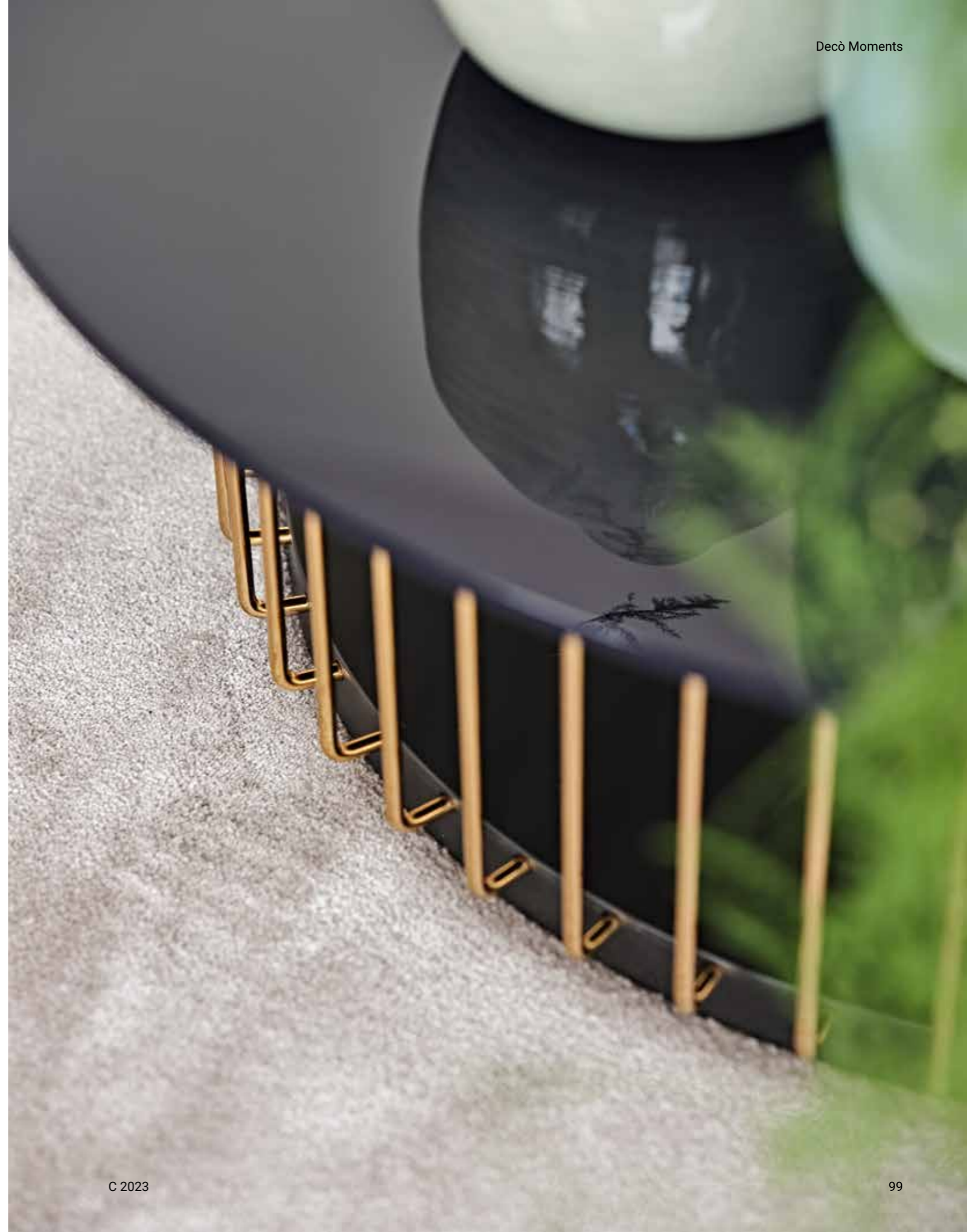






Erasmo sofa (t.d. pag. 266) **Noah** pouf (t.d. pag. 299) **Etan** coffee tables (t.d. pag. 325) **Omega** suspension lamp (t.d. pag. 364) **Thelma** table lamp (t.d. pag. 365)









Levante sofa (t.d. pag. 272) **Anic** armchair (t.d. pag. 281) **Lan** coffee table (t.d. pag. 327) **Aliseo** room divider (t.d. pag. 348) **Tosca** floor lamp (t.d. pag. 367) **Ray** carpet









Cloè armchair (t.d. pag. 286)
Elliot Marble coffee tables (t.d. pag. 323)



Martin sofa (t.d. pag. 274) **Frisè** armchairs and pouf (t.d. pag. 287) **Pablo** coffee tables (t.d. pag. 335) **Thelma** table lamp (t.d. pag. 365)







Dante sofas (t.d. pag. 264) **Anic** armchairs (t.d. pag. 281) **Hugo** coffee table (t.d. pag. 326) **Tao** coffee table (t.d. pag. 337) **Tommi** side table (t.d. pag. 338)





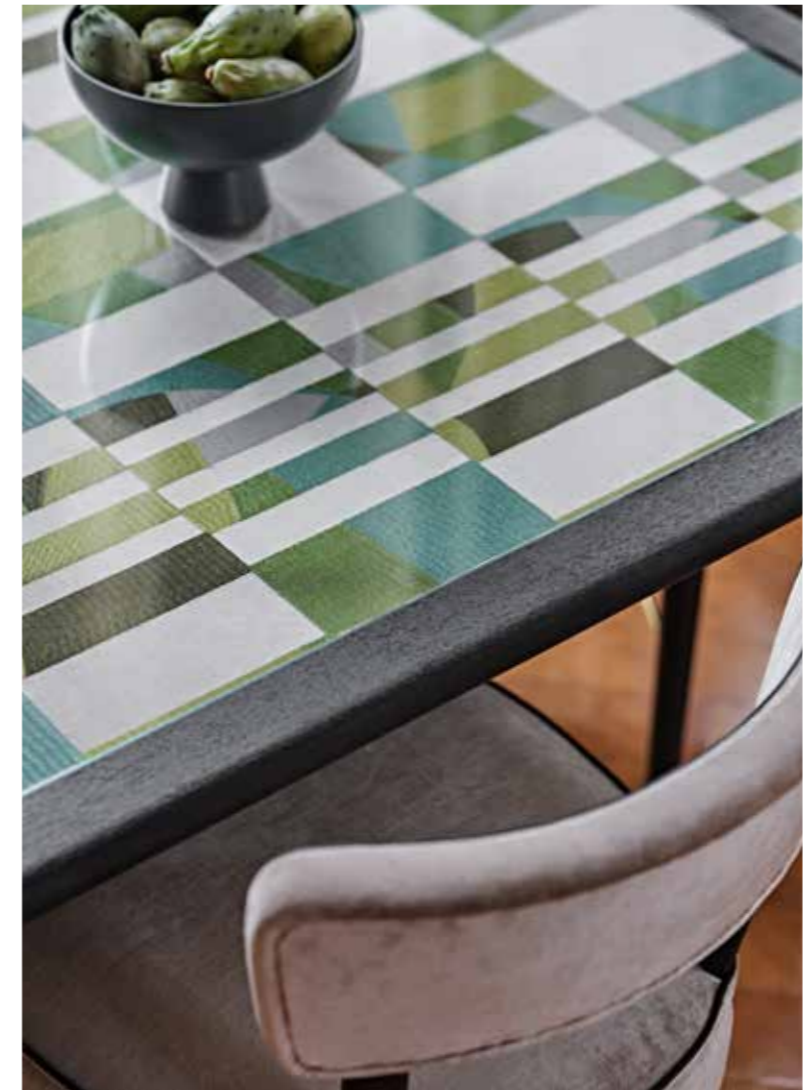
ATIPICO

Eclectic and refined taste,
which knows how to amaze in
the choice of materials and the
elegance of contrasts.
Delicate oxymorons that play
between antique and modern taste,
in subtle references that trace
stylish connections between ages
and memories.
Black Tie knows how to be
the atypical precious element in
the luxury of the antique residence,
to bring the right balance
of iconic design and classic taste
to historic homes.

Gusto eclettico e raffinato,
che sa stupire nelle scelte dei materiali
e nell'eleganza dei contrasti.
Delicati ossimori che giocano tra gusto antico
e moderno, in richiami sottili che tracciano
connessioni di stile tra epoche e ricordi.
Black Tie sa essere l'elemento di pregio atipico
nel lusso della residenza d'epoca, per portare
nelle dimore storiche il giusto equilibrio tra
design iconico e gusto classico.







Elena Sofia chairs (t.d. pag. 305)
Caius dining table (t.d. pag. 314)
Olimpia suspension lamp (t.d. pag. 362)









Clizia armchair (t.d. pag. 285)
Lucy Freestanding floor lamp (t.d. pag. 359)







Cloè armchairs (t.d. pag. 286)
Elliot Marble coffee tables (t.d. pag. 323)
Nadine table lamp (t.d. pag. 361)

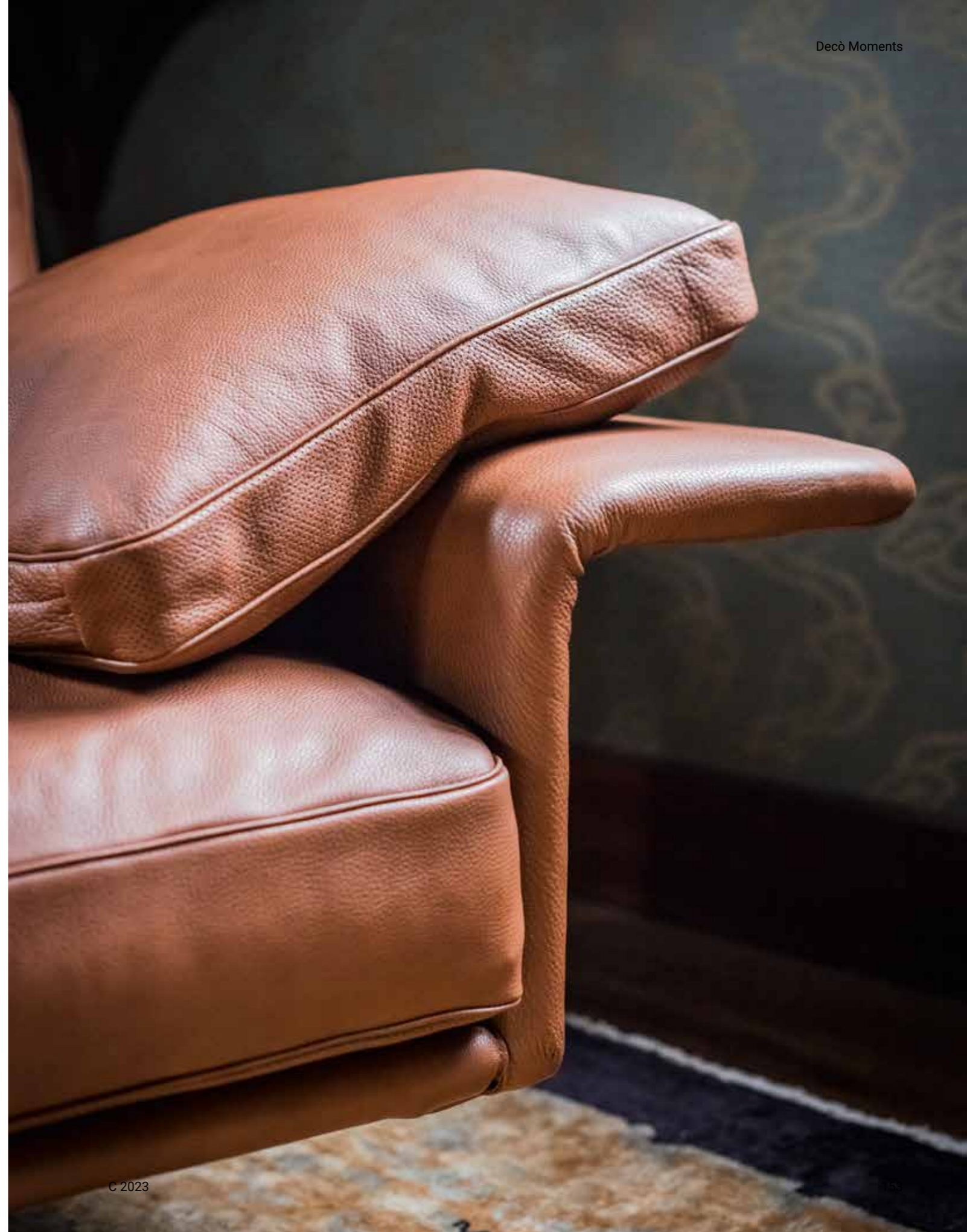








Alato sofa (t.d. pag. 258)
Rondò pouf (t.d. pag. 301)





Miranda armchair (t.d. pag. 294)



Levante sofa (t.d. pag. 272) **Savoi** armchair (t.d. pag. 295) **Elliot Plus** coffee table (t.d. pag. 324) **Milton** coffee table (t.d. pag. 332) **Tommi Consolle** (t.d. pag. 339) **Nadine** table lamps (t.d. pag. 361)







Olivia Stool (t.d. pag. 313)
Elliot coffee tables (t.d.
pag. 322)





Brando sofa (t.d. pag. 262) **Giulia** sofa (t.d. pag. 268) **Oleg** coffee table (t.d. pag. 334) **Tao** coffee table (t.d. pag. 337)







Savoi bench (t.d. pag. 302)
Elliot coffee table (t.d. pag. 322)
Tao coffee table (t.d. pag. 337)





Cloè sofa (t.d. pag. 263)
Elliot coffee table (t.d.
pag. 322) **Nadine** table
lamp (t.d. pag. 361)



Savoi sofa (t.d. pag. 277)
Elliot Plus coffee table
(t.d. pag. 324) **Samuel**
coffee tables (t.d. pag.
336) **Tommi Consolle** (t.d.
pag. 339) **Nadine** table
lamp (t.d. pag. 361) **Tosca**
floor lamp (t.d. pag. 367)



Giulia armchair (t.d. pag. 290)
Elliot coffee table (t.d. pag. 322)
Hugo coffee table (t.d. pag. 326)
Thelma table lamp (t.d. pag. 365)



Olivia chairs (t.d. pag. 312) **Santiago** dining table (t.d. pag. 320)



RICCO

In the composition of a masterpiece,
sometimes a chord is enough to
consign the symphony to immortality.

Black Tie's experience of knowing
how-to-be and how-to-choose leaves
an unmistakable mark, creating a
personal expression of luxury,
for an ambience of timeless elegance.
Because standing out in style means
knowing how to move within invisible
lines, traced by a savoir vivre written
in Black Tie's style.

Nella composizione di un'opera, a volte
basta un accordo per consegnare la sinfonia
all'immortalità.

L'esperienza del saper essere e del saper
scegliere di Black Tie lascia una traccia
inconfondibile, che crea un'espressione
personale di lusso, per un ambiente
dall'eleganza senza tempo.
Perché distinguersi per stile significa sapersi
muovere dentro righe invisibili, tracciate da un
savoir vivre insito nella cifra stilistica di Black Tie.



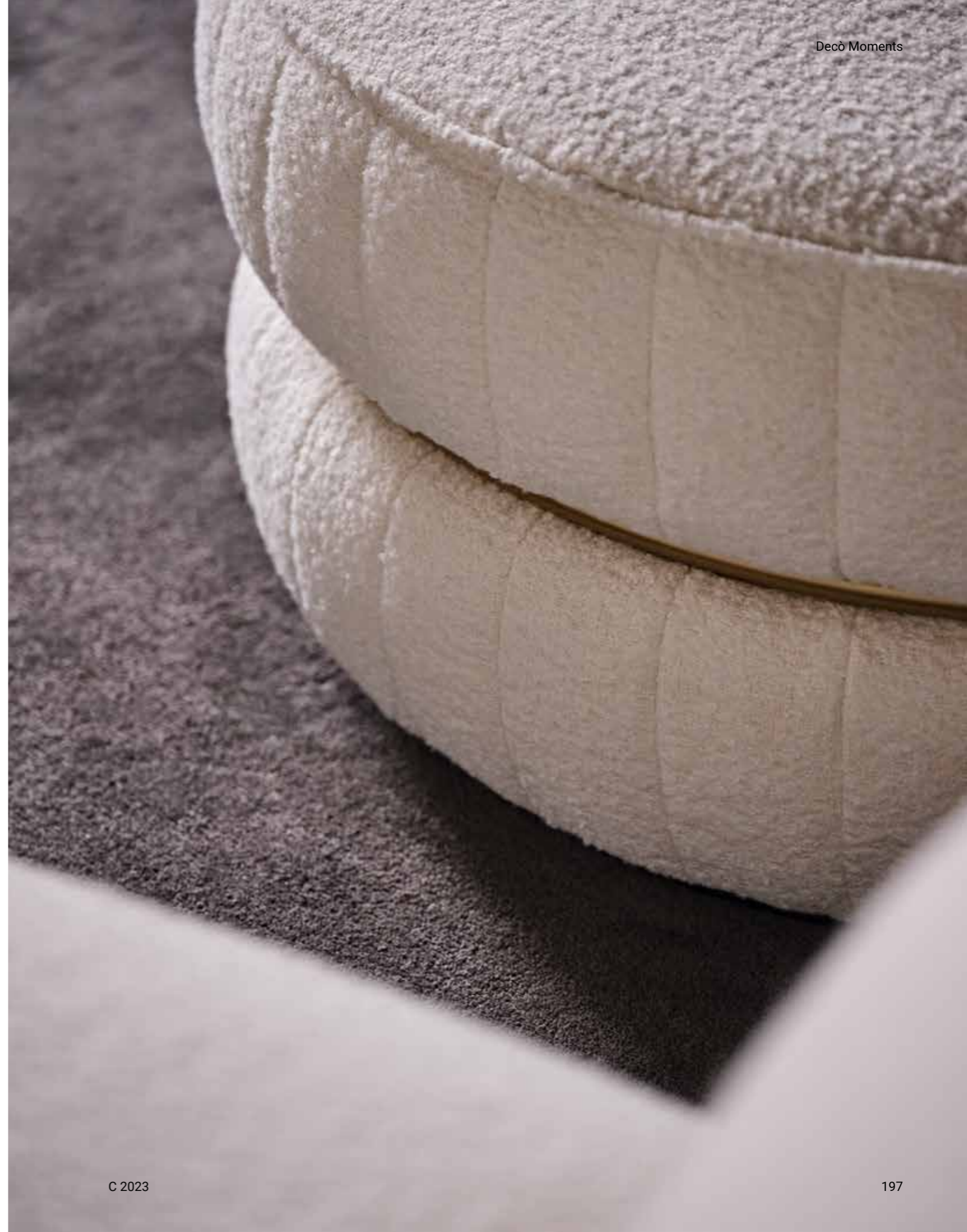




Erasmus sofas (t.d. pag. 266) Lillo pouf (t.d. pag. 298) Elliot coffee tables (t.d. pag. 322) Elliot Marble coffee tables (t.d. pag. 323) Nadine table lamps (t.d. pag. 361)











Kalida chairs (t.d. pag. 306) **Opera** dining table (t.d. pag. 318) **India** sideboard (t.d. pag. 350) **Thelma Couture** table lamp (t.d. pag. 366)













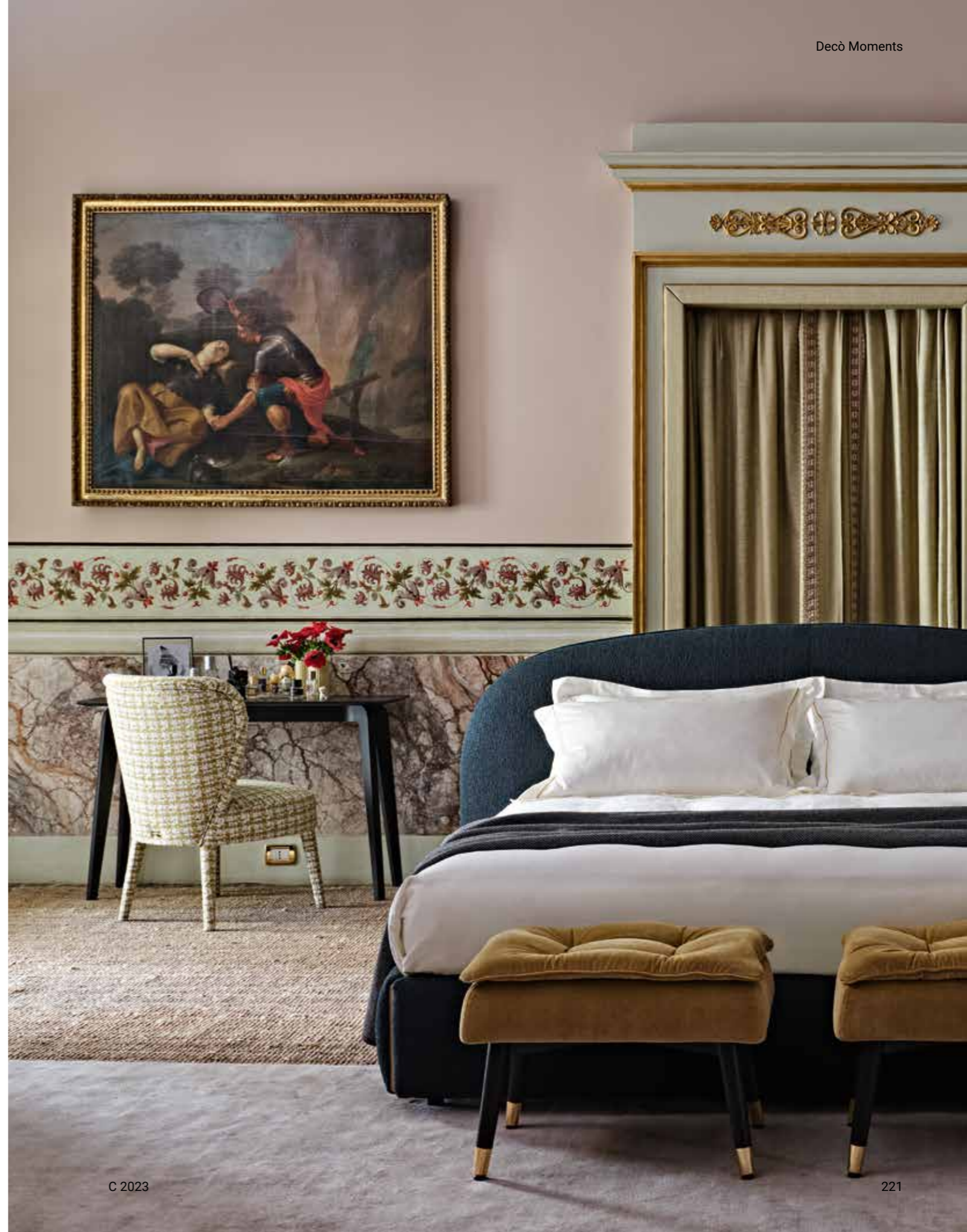
Asia armchair (t.d. pag. 282)
 Elliot coffee tables (t.d. pag. 322)
 Diva table lamp (t.d. pag. 357)





Toledo bed (t.d. pag. 345)
Olivia benches (t.d. pag. 300)
Alfio bedside table (t.d. pag. 346)
Diva table lamp (t.d. pag. 357)
Cloè chair (t.d. pag. 304)
Tommi Consolle (t.d. pag. 339)











Savoi sofa (t.d. pag. 277)
Tommi side tables (t.d.
pag. 338) Diva table lamp
(t.d. pag. 357)





Island sofas (t.d. pag. 270) Hugo coffee tables (t.d. pag. 326)





Kalida Lounge armchairs (t.d. pag. 292)
Lin consolle (t.d. pag. 328)
Delta mirrors (t.d. pag.349)





Giulia Swivel armchair (t.d. pag. 291)
Elliot coffee table (t.d. pag. 322)



Savoi bed (t.d. pag. 344)
Savoi bench (t.d. pag. 302) **Amelia** armchair (t.d. pag. 280) **Tommi** side tables (t.d. pag. 338) **Tommi Consolle** (t.d. pag. 339) **Thelma** table lamps (t.d. pag. 365)







Penelope sofa (t.d. pag. 276)
Aliseo room divider (t.d. pag. 348)



Tommi Consolle (t.d. pag. 339)
Casablanca pouf (t.d. pag. 296)
Nadine table lamp (t.d. pag. 361)





Penelope sofa (t.d. pag. 276)
Mou mirror (t.d. pag. 354)



Sofas
P 258-279



Armchairs
P 280-295



Pouf & Benches
P 296-302



Chairs & Stools
P 304-313



Dining Tables
P 314-321



**Coffee Tables
& Consoles**
P 322-339



Night
P 340-346



**Accessories
& Cabinets**
P 348-355



Lamps
P 356-367

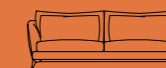
SOFAS



Alato
P 258



Bamboo
P 260



Brando
P 262



Cloè
P 263



Dante
P 264



Erasmo
P 266



Giulia
P 268



Island
P 270



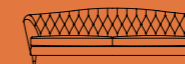
Levante
P 272



Martin
P 274



Penelope
P 276



Savoi
P 277



Sebastian
P 278

ARMCHAIRS



Amelia
P 280



Anic
P 281



Asia
P 282



Asia Office
P 283



Asia Swivel
P 284



Clizia
P 285



Cloè
P 286



Frisè
P 287



Frisè Chaiselongue
P 288



Girò
P 289



Giulia
P 290



Giulia Swivel
P 291



Kalida Lounge
P 292



Kalida Office
P 293



Miranda
P 294



Savoi
P 295

POUF & BENCHES



Casablanca
P 296

Cubo
P 297

Lillo
P 298

Noah
P 299

Olivia
P 300



Rondò
P 301

Savoi
P 302

CHAIRS & STOOLS



Cloè
P 304

Elena Sofia
P 305

Kalida
P 306

Kalida Swivel
P 308

Kelly
P 309



Natalia
P 310

Natalia Stool
P 311



Olivia
P 312

Olivia Stool
P 313

DINING TABLES



Caius
P 314

Edison
P 316

Medison
P 317

Opera
P 318

Santiago
P 320

COFFEE TABLES & CONSOLES



Elliot
P 322

Elliot Marble
P 323

Elliot Plus
P 324

Etan
P 325

Hugo
P 326



Lan
P 327

Lin
P 328

Lin Marble
P 329

Livia
P 330

Manolo
P 331



Milton
P 332

Nilo
P 333

Oleg
P 334

Pablo
P 335

Samuel
P 336

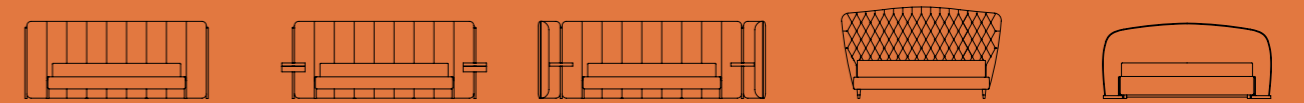


Tao
P 337

Tommi
P 338

Tommi Console
P 339

NIGHT



Ibisco One
P 340

Ibisco
P 341

Ibisco Plus
P 342

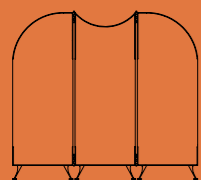
Savoi
P 344

Toledo
P 345



Alfio
P 346

ACCESSORIES & CABINETS



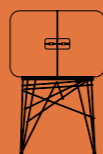
Aliseo
P 348



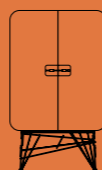
Delta
P 349



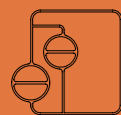
India
P 350



Mai Tai
P 352



Mai Tai Cupboard
P 353



Mou
P 354

LAMPS



Bell
P 356



Diva
P 357



Lucy
P 358



Lucy Freestanding
P 359



Lucy Mini
P 360



Nadine
P 361



Olimpia
P 362



Olly
P 363



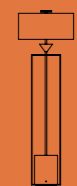
Omega
P 364



Thelma
P 365



Thelma Couture
P 366

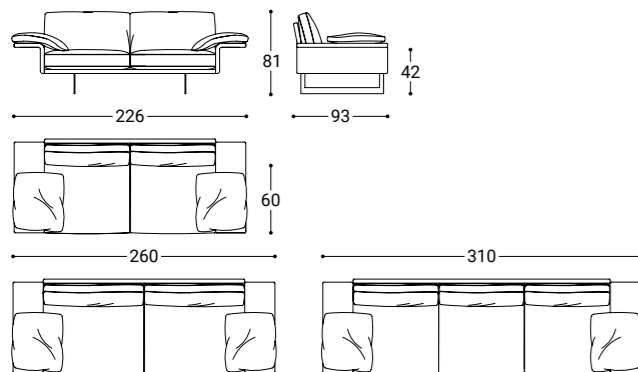


Tosca
P 367



Alato

Pier Luigi Frighetto
2011



EN - Modular sofa with structure in metal, with elastic belt spring system stretched over a metal frame. Padding in high-resilience expanded polyurethane, upholstery in thermo-bonded fibre with stretch jersey. Metal armrest padding in high-resilience expanded polyurethane. Seat and back cushions in 100% European, channelled goose feather, down, closed in independent rooms filling with central insert high-resilience polyurethane foam in different densities and memory foam in the seat. Fully removable covers in both fabric and leather versions. Feet in shiny stainless steel.

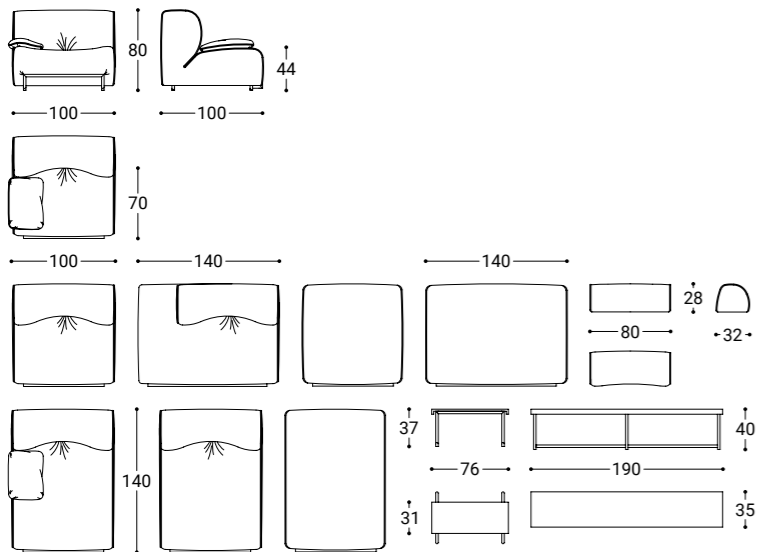
IT - Divano componibile con struttura in metallo ricoperto con poliuretano espanso ad alta densità, molleggio a nastri elastici intrecciati, rivestimento in fibra termolegata accoppiata a maglia elastica. Braccioli in metallo facilmente sfilabili. Cuscini seduta e schienale in 100% piuma d'oca, di provenienza europea, 10% piumino, chiusi in camere indipendenti l'una dall'altra, con inserto centrale in poliuretano espanso a quote differenziate ad alta densità e memory foam nella seduta. Sfoderabile sia in tessuto che in pelle. Piedi in acciaio inox lucido.





Bamboo

Pier Luigi Frighetto
2019



EN - Modular sofa with structure in poplar wood. Padding in high-resilience expanded polyurethane, crossed elastic belt and upholstery in thermo-bonded fibre with stretch jersey. Base in dark chrome varnished metal rod. Fully removable fabric cover. Side tables with structure in varnished metal. Top in MDF with Ash moka veneer.

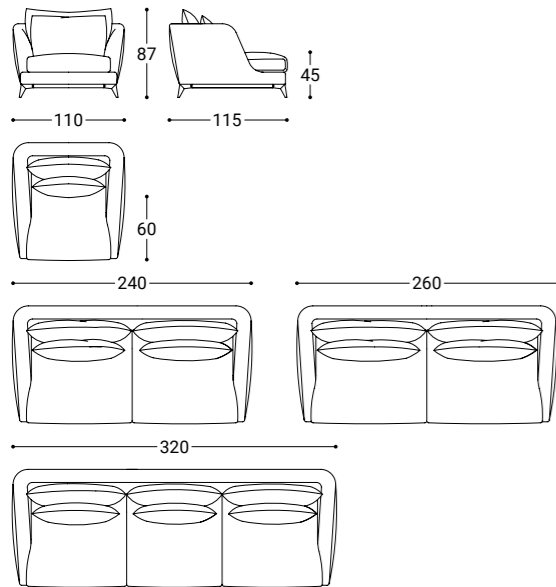
IT - Divano componibile con struttura in pioppo ricoperto da poliuretano espanso ad alta densità, cinghie elastiche intrecciate e rivestimento in fibra termolegata accoppiata a maglina elastica. Base in tubolare metallico verniciato cromo scuro. Completamente sfoderabile in tessuto. Tavolini con struttura in metallo verniciato e top in MDF finitura Frassino tinto moka.





Brando

Pier Luigi Frighetto
2014



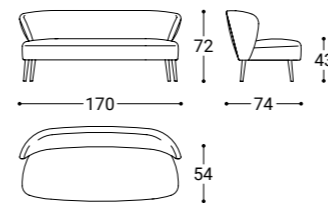
EN - Sofa with structure in fir and poplar wood, with elastic belt spring system. Padding in high-density expanded polyurethane, upholstery in thermo-bonded fibre with stretch jersey. Seat and back cushions in 100% European channelled goose feather, 10% down, closed in independent rooms, filling with central insert high-resilience polyurethane foam in different densities and memory foam in the seat. Fully removable fabric covers, only the cushions for the leather version. Base in metal, dark bronze matt finishing.

IT - Divano con struttura in legno di pioppo, con molleggio a nastri elastici intrecciati. Imbottitura struttura in poliuretano espanso ad alta densità, rivestito in fibra termolegata accoppiata a maglia elastica. Cuscini seduta e schienale in 100% piuma d'oca, di provenienza europea, 10% piumino, chiusi in camere indipendenti l'una dall'altra con inserto di poliuretano espanso a quote differenziate ad alta densità e memory foam nella seduta. Completamente sfoderabile in tessuto, in pelle solo i cuscini. Base in metallo finitura bronzo scuro opaco.



Cloè

Pier Luigi Frighetto
2015



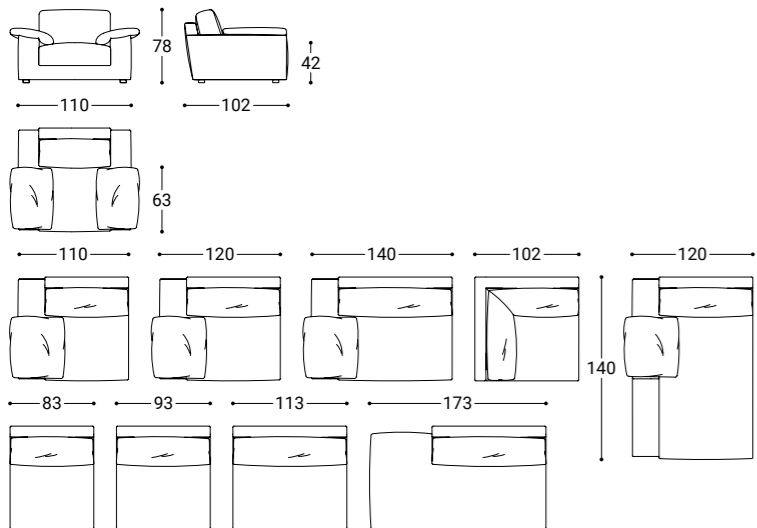
EN - Sofa with structure in beech wood, seat and back in expanded polyurethane. Feet upholstered. Non-removable cover.

IT - Divano con struttura in legno di faggio, seduta e schienale in poliuretano espanso. Piedini rivestiti. Non sfoderabile.



Dante

Pier Luigi Frighetto
2011



EN - Structure in fir and poplar wood, with crossed elastic belt spring system. Padding in high-density expanded polyurethane, upholstery in thermo-bonded fibre with stretch jersey. Seat and back cushions in 100% European channelled goose feather, 10% down, closed in independent rooms, filling with central insert high-resilience polyurethane foam in different densities and memory foam. Fully removable fabric covers, only the cushions for the leather version.

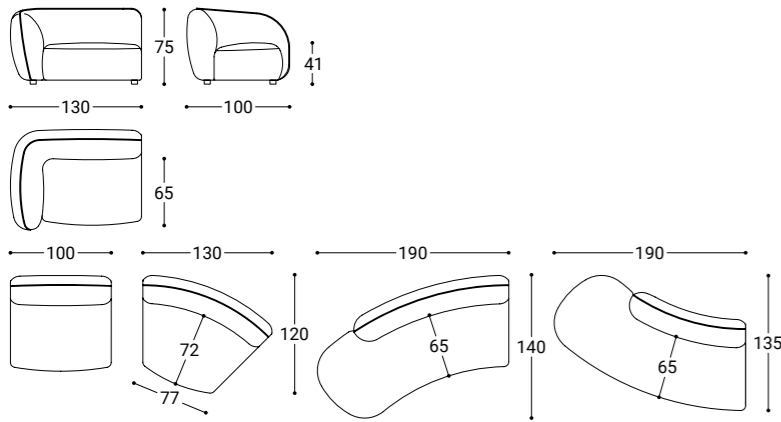
IT - Divano componibile con struttura in legno di pioppo e abete, con molleggio a nastri elastici intrecciati. Imbottitura struttura in poliuretano espanso ad alta densità, rivestimento in fibra termolegata accoppiata a maglia elastica. Cuscini seduta e schienale in 100% piuma d'oca, di provenienza europea, 10% piumino, chiusi in camere indipendenti l'una dall'altra, con inserto centrale in poliuretano espanso a quote differenziate ad alta densità e memory foam. Completamente sfoderabile in tessuto, in pelle solo i cuscini.





Erasmus

Pier Luigi Frighetto
2021



EN - Modular sofa with structure in poplar wood, with crossed elastic belt spring system. Padding in high-density expanded polyurethane, upholstery in thermo-bonded fibre with stretch jersey. Fully removable fabric covers.

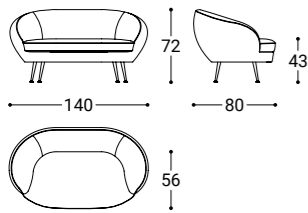
IT - Divano componibile con struttura in legno di pioppo e molleggio a nastri elastici intrecciati. Imbottitura struttura e seduta in poliuretano espanso ad alta densità, rivestito in fibra termolegata accoppiata a maglina elastica. Completamente sfoderabile in tessuto.





Giulia

Pier Luigi Frighetto
2017



EN - Sofa with structure in beech wood, seat and back in expanded polyurethane. Metal feet in polished gold or dark bronze matt finishing. Removable covers only the cushion.

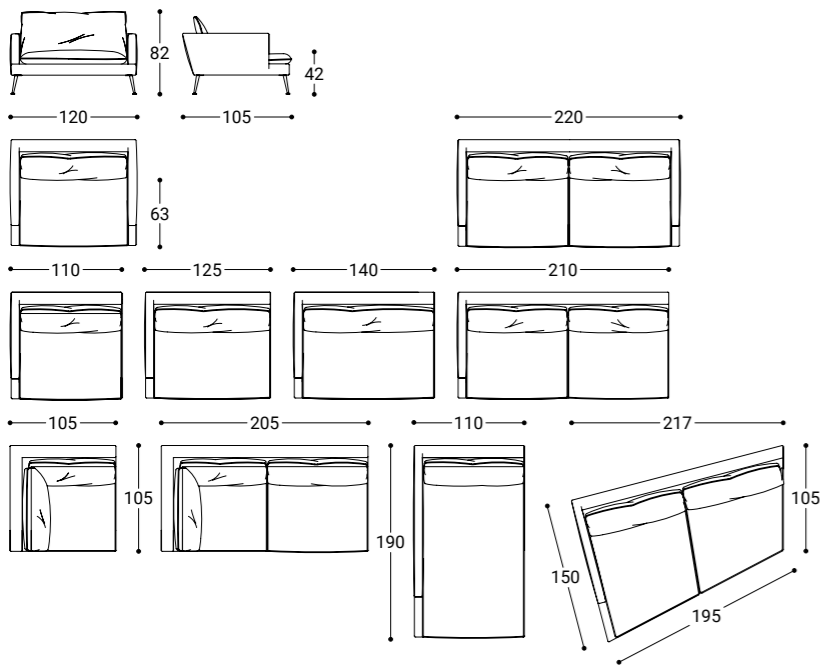
IT - Divano con struttura in legno di faggio, seduta e schienale in poliuretano espanso. Piedini in metallo finitura galvanica oro lucido o bronzo scuro opaco. Sfoderabile solo il cuscino.





Island

Pier Luigi Frighetto
2011



EN - Modular sofa with structure in fir and poplar wood and metal, with elastic belt spring system stretched over a metal frame. Padding in high-resilience expanded polyurethane, upholstery in thermobonded fibre with stretch jersey. Seat and back cushions in 100% European, channelled goose feather, 10% down, closed in independent rooms, filling with central insert high-resilience polyurethane foam in different densities and memory foam. Fully removable fabric covers, only the cushion for the leather version. Feet matt dark bronze finishing.

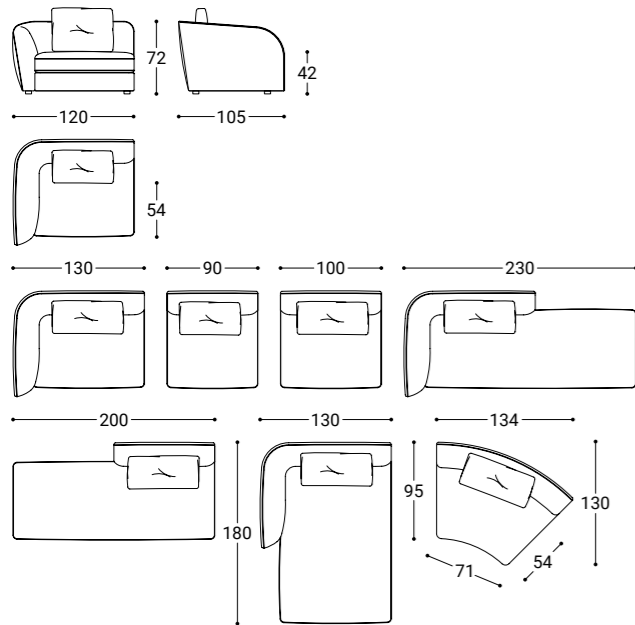
IT - Divano componibile con struttura in legno di pioppo, abete e metallo, con molleggio a nastri elastici tesi su un telaio di metallo. Imbottitura struttura in poliuretano espanso ad alta densità, rivestimento in fibra termolegata accoppiata a maglina elastica. Cuscini seduta e schienale in 100% piuma d'oca, di provenienza europea, 10% piumino, chiusi in camere indipendenti l'una dall'altra, con inserto centrale in poliuretano espanso a quote differenziate ad alta densità e memory foam. Completamente sfoderabile in tessuto, in pelle sfoderabili solo i cuscini. Piedi in metallo finitura bronzo scuro opaco.





Levante

Pier Luigi Frighetto
2016



EN - Sofa with structure in poplar wood, with crossed elastic belt spring system. Padding in high-density expanded polyurethane, upholstery in thermo-bonded fibre with stretch jersey. Seat and back cushions in 100% European channelled down feather, closed in independent rooms, filling with central insert high-resilience polyurethane foam in different densities and memory foam in the seat. Fully removable fabric covers, only the cushions for the leather version.

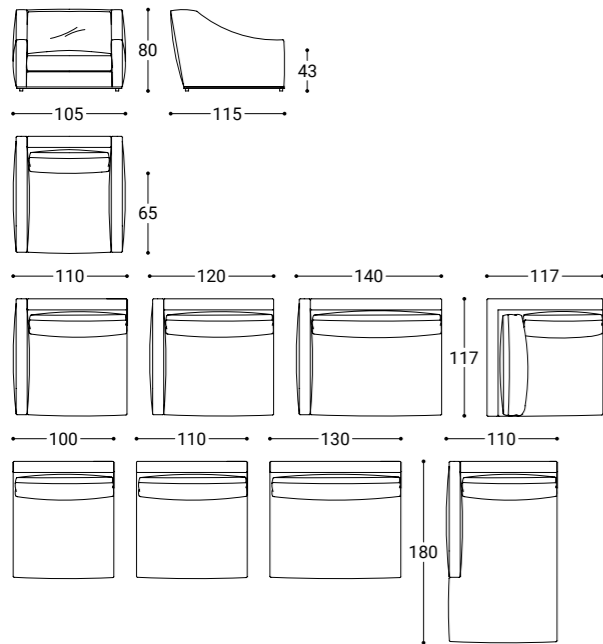
IT - Divano con struttura in legno di pioppo, con molleggio a nastri elastici intrecciati. Imbottitura struttura in poliuretano espanso ad alta densità, rivestito in fibra termolegata accoppiata a maglia elastica. Cuscini seduta e schienale in 100% piuma d'oca, di provenienza europea, 10% piumino, chiusi in camere indipendenti l'una dall'altra con inserto di poliuretano espanso a quote differenziate ad alta densità e memory foam nella seduta. Completamente sfoderabile in tessuto, in pelle solo i cuscini.





Martin

Pier Luigi Frighetto
2011



EN - Modular sofa with structure in fir and poplar wood, with crossed elastic belt spring system. Padding in high-density expanded polyurethane, upholstery in thermo-bonded fibre with stretch jersey. Seat and back cushions in 100% channelled goose feather, 10% down, closed in independent rooms, filling with central insert high-resilience polyurethane foam in different densities and memory foam in the seat. Fully removable fabric covers, only the cushions for the leather version.

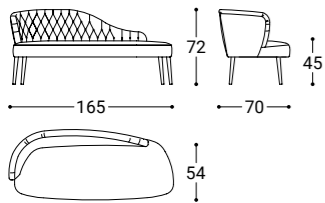
IT - Divano componibile con struttura in legno di pioppo e abete, con molleggio a nastri elastici intrecciati. Imbottitura struttura in poliuretano espanso ad alta densità, rivestimento in fibra termolegata accoppiata a maglia elastica. Cuscini seduta e schienale in 100% piuma d'oca, di provenienza europea, 10% piumino, chiusi in camere indipendenti l'una dall'altra, con inserto centrale in poliuretano espanso a quote differenziate ad alta densità e memory foam nella seduta. Completamente sfoderabile in tessuto, in pelle solo i cuscini.





Penelope

Pier Luigi Frighetto
2017



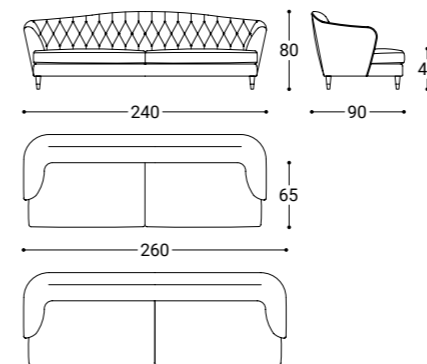
EN - Sofa with structure in beech wood, seat and back in expanded polyurethane. Tufted back. Feet upholstered with polished gold or matt dark bronze metal glides. Non-removable cover.

IT - Divano con struttura in legno di faggio, seduta e schienale in poliuretano espanso, schienale lavorato a mano in capitonné. Piedini rivestiti, puntale in metallo finitura oro lucido o bronzo scuro opaco. Non sfoderabile.



Savoi

Pier Luigi Frighetto
2015



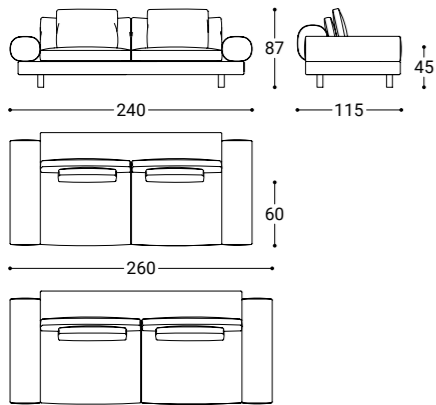
EN - Sofa with structure in solid wood, with crossed elastic belt spring system. Padding in high-density expanded polyurethane, upholstery in thermo-bonded fibre with stretch jersey. Seat cushions in 100% European channelled goose feather, 10% down, closed in independent rooms, filling with central insert high-resilience polyurethane foam in different densities and memory foam. Tufted backrest, decorated on the back with 400 covered studs in leather version. Feet upholstered with glides in metal gold or matt dark bronze finishing. Removable only seat cushions.

IT - Divano con struttura in legno massiccio, molleggio a nastri di cinghia elastica. Imbottitura struttura in poliuretano espanso ad alta densità, rivestito in fibra termolegata accoppiata a maglia elastica. Cuscini seduta in 100% piuma d'oca, di provenienza europea, 10% piumino, chiusi in camere indipendenti l'una dall'altra con inserto di poliuretano espanso a quote differenziate ad alta densità e memory foam. Schienale lavorato a mano a capitonné, decorato sul retro con 400 borchie rivestite nella versione in pelle. Piedini rivestiti, puntale in metallo finitura oro lucido o bronzo scuro opaco. Sfoderabile solo il cuscino seduta.



Sebastian

Pier Luigi Frighetto
2018



EN - Sofa with structure in poplar wood, with crossed elastic belt spring system. Padding in high-density expanded polyurethane, upholstery in thermo-bonded fibre with stretch jersey. Seat and back cushions in 100% European channelled down feather, 10% down, closed in independent rooms filling with central insert high-resilience polyurethane foam in different densities and memory foam in the seat. Fully removable fabric covers, only the cushions for the leather version. Feet in black matt lacquered wood.

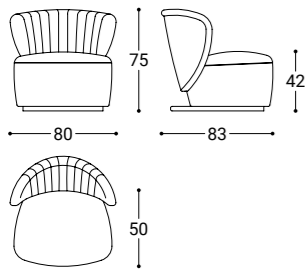
IT - Divano con struttura in legno di pioppo, con molleggio a nastri elastici intrecciati. Imbottitura struttura in poliuretano espanso ad alta densità, rivestito in fibra termolegata accoppiata a maglia elastica. Cuscini seduta e schienale in 100% piuma d'oca, di provenienza europea, 10% piumino, chiusi in camere indipendenti l'una dall'altra con inserto di poliuretano espanso a quote differenziate ad alta densità e memory foam nella seduta. Completamente sfoderabile in tessuto, in pelle solo i cuscini. Piedini in legno laccato nero opaco.





Amelia

Pier Luigi Frighetto
2018



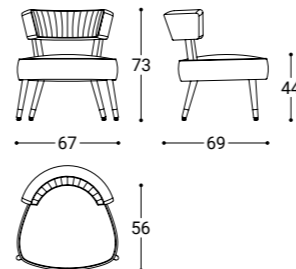
EN - Armchair with structure in beech wood, seat and back in expanded polyurethane. Ash moka lacquered wood base. Non-removable cover.

IT - Poltroncina con struttura in legno di faggio, seduta e schienale in poliuretano espanso. Base in frassino tinto moka. Non sfoderabile.



Anic

Pier Luigi Frighetto
2018



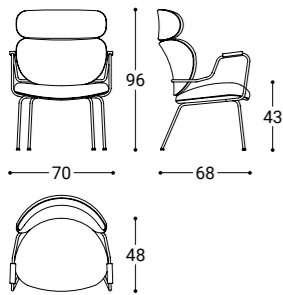
EN - Armchair with structure in beech wood, seat and back in expanded polyurethane. Feet upholstered with metal glides in polished gold or dark bronze matt finishing. Non-removable cover.

IT - Poltroncina con struttura in legno di faggio, seduta e schienale in poliuretano espanso. Piedini rivestiti con puntale in metallo finitura oro lucido o bronzo scuro opaco. Non sfoderabile.



Asia

Pier Luigi Frighetto
2019



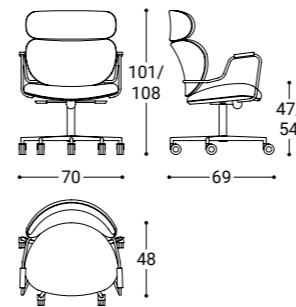
EN - Armchair with frame in matt black-varnished metal rod. Glides metal polished gold. Seat, back in curved beech wood, padding in high-resilience expanded polyurethane. Armrest in stainless steel polished gold finishing. Non-removable cover.

IT - Poltroncina con struttura in multistrato di faggio e imbottitura in poliuretano espanso. Base in metallo tubolare verniciato nero opaco. Puntale del piedino in metallo finitura oro lucido. Bracciolo in metallo tubolare in finitura oro lucido. Non sfoderabile.



Asia Office

Pier Luigi Frighetto
2019



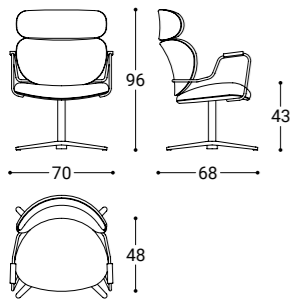
EN - Armchair with swivel base and seat, back in curved beech wood, padding in high-resilience expanded polyurethane. 5-point-star base in die-cast aluminium, matt black varnished. Soft self-braking castors. Oscillating and gas-lift height mechanism. Fixed armrests in stainless steel matt black varnished. Non-removable cover.

IT - Poltroncina girevole con struttura in multistrato di faggio e imbottitura in poliuretano espanso. Base 5 razze, in alluminio verniciato nero con ruote gommate auto-frenanti. Meccanismo oscillante. Elevazione a gas. Braccioli fissi in metallo tubolare verniciato nero opaco. Non sfoderabile.



Asia Swivel

Pier Luigi Frighetto
2019



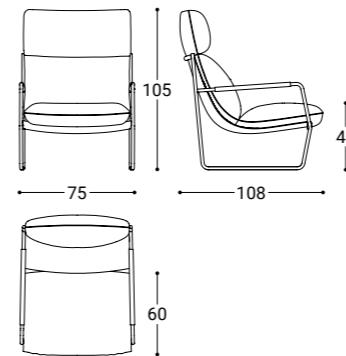
EN - Armchair with swivel base and tilting mechanism. Seat, back in curved beech wood, padding in high-resilience expanded polyurethane. Armrest in stainless steel polished gold finishing. 4-point-star base in die-cast aluminium, painted matt black. 360° swivel base with return device. Non-removable cover.

IT - Poltroncina girevole con meccanismo basculante. Struttura in multistrato di faggio e imbottitura in poliuretano espanso. Base girevole a 360° autoallineante con quattro razze in alluminio verniciata nero opaco. Bracciolo in metallo tubolare in finitura oro lucido. Non sfoderabile.



Clizia

Archirivolto
2022



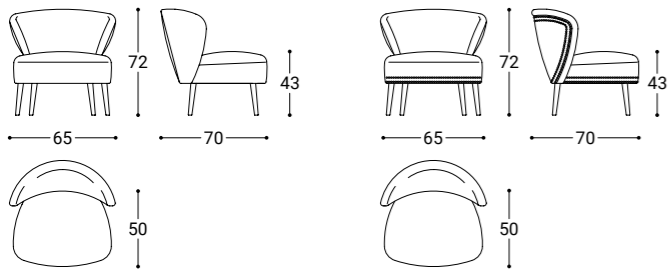
EN - Armchair with matt black painted metal rod frame. Seat shell with double layer of anthracite-coloured hide. Seat, back and headrest cushions in 100% European goose down, 10% feather, closed in independent chambers with high-density polyurethane foam inserts in the seat. Armrests upholstered in hide with optional goose down cushion. Removable covers in fabric or leather.

IT - Poltrona con struttura in tondino in metallo verniciato nero opaco. Scocca seduta con doppio strato di cuoio color antracite. Cuscino seduta, schienale e poggiatesta in 100% piuma d'oca di provenienza europea, 10% piumino, chiusi in camere indipendenti l'una dall'altra con inserto di poliuretano espanso a quote differenziate ad alta densità nella seduta. Braccioli rivestiti in cuoio con possibile optional di cuscino in piuma d'oca. Sfoderabile sia in tessuto che in pelle.



Cloè

Pier Luigi Frighetto
2014



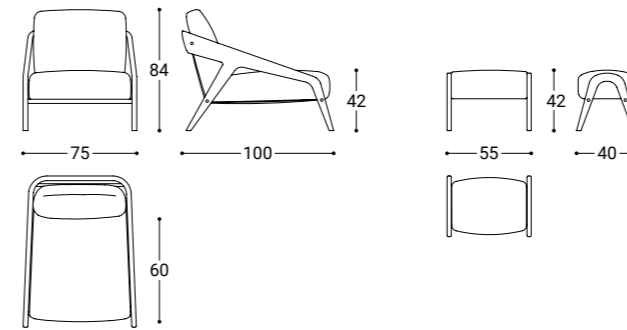
EN - Armchair with structure in beech wood, seat and back in expanded polyurethane. Feet upholstered. With or without round studs (430). Non-removable cover.

IT - Poltroncina con struttura in legno di faggio, seduta e schienale in poliuretano espanso. Piedini rivestiti. Versione con o senza borchie tonde (430). Non sfoderabile.



Frisè

Beatriz Sempere
2014



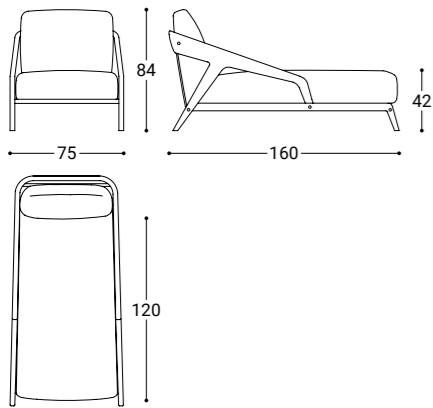
EN - Armchair and pouf (ottoman) with structure in Canaletto walnut solid wood. Seat body in brown hide, backrest body in hand woven brown hide. Seat and back cushions in 100% European, channelled goose feather, closed in independent rooms, filling with central insert high-resilience polyurethane foam in different densities and memory foam in the seat. Metal details in polished gold finishing. Fully removable covers, in both fabric and leather.

IT - Poltrona e poggiatesta con struttura in Noce Canaletto massiccio. Scocca seduta in cuoio marrone, struttura schienale in cuoio marrone intrecciato a mano. Cuscini seduta e schienale in 100% piuma d'oca di provenienza europea, 10% piumino, chiusi in camere indipendenti l'una dall'altra con inserto di poliuretano espanso a quote differenziate ad alta densità e memory foam nella seduta. Dettagli in metallo finitura oro lucido. Sfoderabile sia in tessuto che in pelle.



Frisè Chaiselongue

Beatriz Sempere
2014



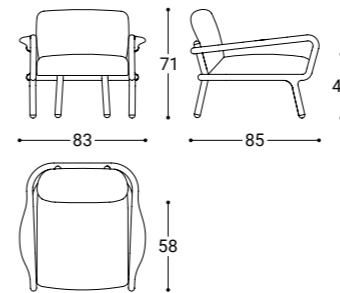
EN - Chaiselongue with structure in Canaletto walnut solid wood. Seat body in brown hide, backrest body in hand woven brown hide. Seat and back cushions in 100% European, channelled goose feather, closed in independent rooms, filling with central insert high-resilience polyurethane foam in different densities and memory foam in the seat. Metal details in polished gold finishing. Fully removable covers, in both fabric and leather.

IT - Chaiselongue con struttura in Noce Canaletto massiccio. Scocca seduta in cuoio marrone, struttura schienale in cuoio marrone intrecciato a mano. Cuscini seduta e schienale in 100% piuma d'oca di provenienza europea, 10% piumino, chiusi in camere indipendenti l'una dall'altra con inserto di poliuretano espanso a quote differenziate ad alta densità e memory foam nella seduta. Dettagli in metallo finitura oro lucido. Sfoderabile sia in tessuto che in pelle.



Girò

Beatriz Sempere & Pier Luigi Frighetto
2019



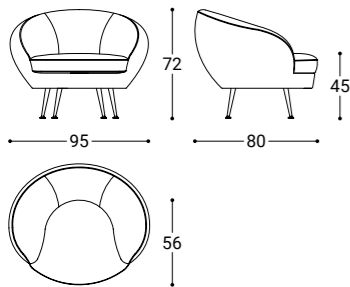
EN - Armchair with structure in solid Ash wood, moka finishing. Seat cushion in high-resilience polyurethane foam. Metal details in polished gold finishing. Fully removable covers, in both fabric and leather.

IT - Poltrona con struttura in legno massiccio di Frassino, tinto moka. Cuscino in poliuretano a quote differenziate ad alta densità. Dettagli in metallo finitura oro lucido. Sfoderabile sia in tessuto che in pelle.



Giulia

Pier Luigi Frighetto
2018



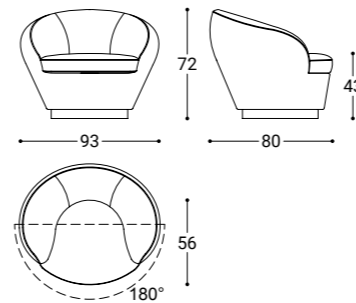
EN - Armchair with structure in beech wood, seat and back in expanded polyurethane. Metal feet in polished gold or dark bronze matt finishing. Removable cover only the cushion.

IT - Poltrona con struttura in legno di faggio, imbottitura e cuscino in poliuretano a quote differenziate ad alta densità. Piedini in metallo finitura oro lucido o bronzo scuro opaco. Sfoderabile solo il cuscino.



Giulia Swivel

Pier Luigi Frighetto
2018



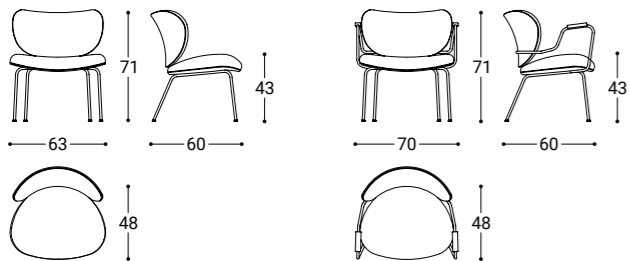
EN - Armchair with structure in beech wood, padding and cushion in high-density expanded polyurethane. Swivel base (90° left and 90° right with return). Removable cover only the cushions.

IT - Poltrona girevole (90° destra e 90° sinistra con ritorno) con struttura in legno di faggio, imbottitura e cuscino in poliuretano a quote differenziate ad alta densità. Sfoderabile solo il cuscino.



Kalida Lounge

Pier Luigi Frighetto
2018



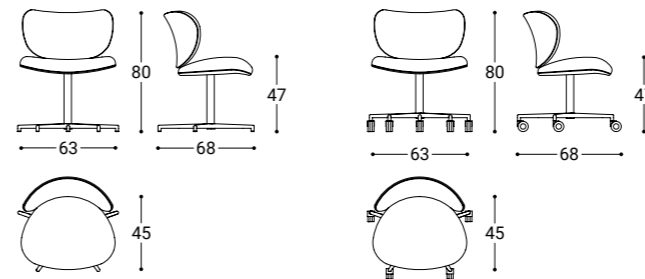
EN - Armchair with base in matt black-varnished metal rod. Seat, back in curved beech wood, padding in high-resilience expanded polyurethane. Metal glides and optional armrest in polished gold finishing. Non-removable cover.

IT - Poltroncina con base in metallo tubolare verniciato nero opaco. Struttura seduta e schienale in multistrato di faggio. Imbottitura in poliuretano espanso. Puntale del piedino e bracciolo opzionale in metallo finitura oro lucido. Non sfoderabile.



Kalida Office

Pier Luigi Frighetto
2019



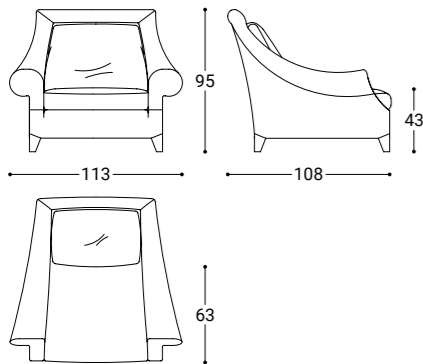
EN - Armchair with swivel base and seat, back in curved beech wood, padding in high-resilience expanded polyurethane. 5-point-star base in die-cast aluminium, painted matt black, with soft self-braking castors, or base without wheels with return device. Non-removable cover.

IT - Poltroncina girevole con struttura in multistrato di faggio e imbottitura in poliuretano espanso. Base 5 razze, in alluminio verniciato nero con ruote gommate auto-frenanti oppure base senza ruote con meccanismo autoallineante. Non sfoderabile.



Miranda

Pier Luigi Frighetto
2011



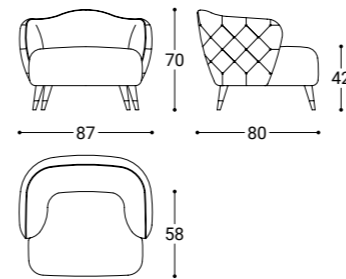
EN - Armchair with structure in fir and poplar wood, with helical steel spring. Padding in high-resilience expanded polyurethane. Seat and back cushions in 100% European, channelled goose feather, 10% down, closed in independent rooms, filling with central insert high-resilience polyurethane foam in different densities and memory foam in the seat. Removable covers in both fabric and leather cushion. Feet in metal matt dark bronze finishing.

IT - Poltrona con struttura in legno di pioppo e abete, molleggio a molle elicoidali. Imbottitura struttura in poliuretano espanso ad alta resistenza densità. Cuscino seduta e schienale in 100% piuma d'oca, di provenienza europea, 10% piumino, chiusi in camere indipendenti l'una dall'altra, con inserto centrale in poliuretano espanso a quote differenziate ad alta densità e memory foam nella seduta. Cuscini sfoderabili sia in tessuto che in pelle. Piedi in metallo finitura bronzo scuro opaco.



Savoi

Pier Luigi Frighetto
2015



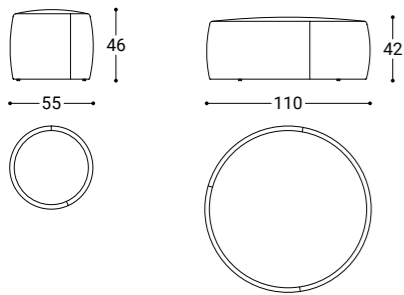
EN - Armchair with structure in solid wood, with crossed elastic belt spring system. Padding in high-resilience expanded polyurethane in different densities. Tufted rear back. Feet upholstered with glides in metal polished gold or matt dark bronze finishing. Non-removable cover.

IT - Poltrona con struttura in legno massiccio, molleggio a nastri di cinghia elastica. Imbottitura in poliuretano a quote differenziate ad alta densità, retro schienale lavorato a mano a capitonné, piedi rivestiti con puntale in metallo oro lucido o bronzo scuro opaco. Non sfoderabile.



Casablanca

Pier Luigi Frighetto
2011



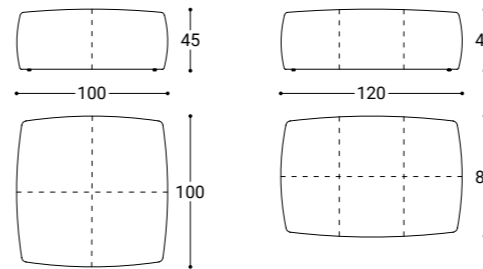
EN - Pouf with structure in multi-layered poplar. Padding in high-resilience polyurethane foam in different densities. Upper padding 100% european feather. Hand-sewn leather cover. Non-removable cover.

IT - Pouf con struttura in multistrato di pioppo. Imbottitura in poliuretano espanso a quote differenziate ad alta densità. Imbottitura superiore in 100% piuma d'oca, di provenienza europea. Rivestimento in pelle cucito a mano, non sfoderabile.



Cubo

Pier Luigi Frighetto
2011



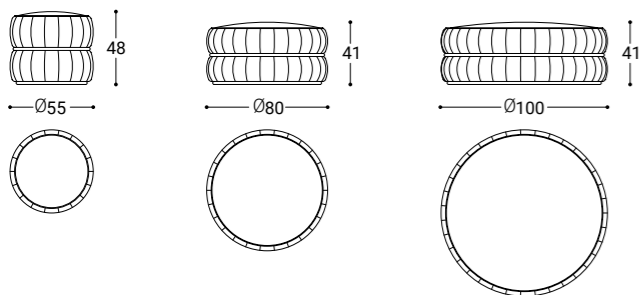
EN - Pouf with structure in multi-layered poplar. Padding in high-resilience expanded polyurethane, covered with 100% european channelled goose feather. Fully removable cover in fabric, non-removable in leather version.

IT - Pouf con struttura in multistrato di pioppo. Imbottitura in poliuretano espanso ad alta densità, imbottitura superiore in 100% piuma d'oca, di provenienza europea. Sfoderabile solo in tessuto.



Lillo

Pier Luigi Frighetto
2021



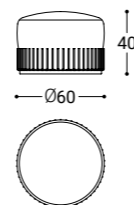
EN - Pouf collection with structure in multi-layered poplar wood. Padding in high-resilience polyurethane foam in different densities. Central ring in matt gold finish metal, lower ring in matt black metal. Ribbed upholstery, non-removable.

IT - Famiglia di pouf con struttura in multistrato di pioppo. Imbottitura in poliuretano espanso a quote differenziate ad alta densità. Anello centrale in metallo finitura oro opaco, anello inferiore in metallo nero opaco. Rivestimento con cannettatura, non sfoderabile.



Noah

Claudia Campone & Martina Stancati
2019



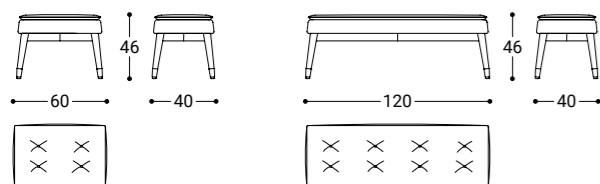
EN - Pouf with structure in multi-layered poplar wood. Padding in high-resilience polyurethane foam in different densities. Upholstery in thermobonded fibre with stretch jersey. Base in black lacquered MDF, metal base in polished gold finishing. Removable fabric cover. Non-removable leather cover.

IT - Pouf con struttura in multistrato di pioppo, imbottitura in poliuretano espanso a quote differenziate ad alta densità rivestito in fibra termolegata accoppiata a maglia elastica. Base in MDF laccato nero opaco. Dettaglio base in metallo finitura oro lucido. Sfoderabile solo in tessuto.



Olivia

Pier Luigi Frighetto
2016



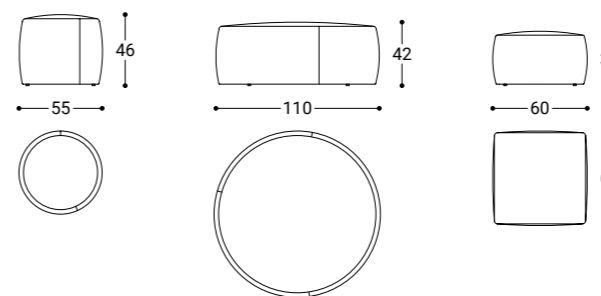
EN - Bench with structure in solid beech wood. Padding in high resilience polyurethane foam. Legs in solid ash, moka lacquered with metal glides in polished gold or matt dark bronze finishing. Non-removable cover.

IT - Panchetta con struttura in legno massello di faggio. Imbottitura in poliuretano alta densità. Piedi in frassino tinto moka, rivestiti con puntale in metallo finitura oro lucido o bronzo scuro opaco. Non sfoderabile.



Rondò

Pier Luigi Frighetto
2011



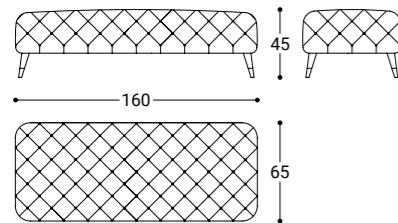
EN - Pouf collection with structure in multi-layered poplar wood. Padding in high-resilience polyurethane foam in different densities and memory foam. Upper padding 100% european, goose feather. Removable fabric cover. Non-removable leather cover.

IT - Pouf con struttura in multistrato di pioppo. Imbottitura in poliuretano espanso a quote differenziate ad alta densità e memory foam. Imbottitura superiore in 100% piuma d'oca, di provenienza europea. Sfoderabile solo in tessuto.



Savoi

Pier Luigi Frighetto
2015



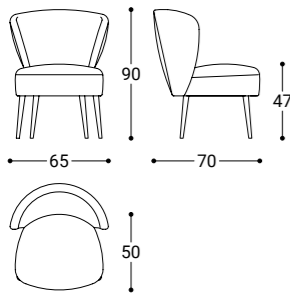
EN - Pouf with structure in fir and poplar wood. Padding in high-resilience polyurethane foam in different densities. Tufted upholstery, non-removable cover. Feet upholstered with metal glides polished gold or matt dark bronze finishing.

IT - Pouf con struttura in legno di pioppo e abete. Imbottitura in poliuretano espanso a quote differenziate ad alta densità. Lavorazione a capitonè. Non sfoderabile. Piedi rivestiti, con puntale in metallo finitura oro lucido o bronzo scuro opaco.



Cloè

Pier Luigi Frighetto
2015



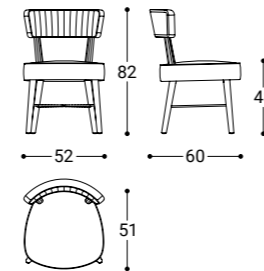
EN - Dining chair with structure in beech wood, seat and back in expanded polyurethane. Feet upholstered. Handle in matt dark bronze finishing, optionally. Non-removable cover.

IT - Sedia con struttura in legno di faggio, seduta e schienale in poliuretano espanso. Piedi rivestiti in tessuto. Maniglia posteriore opzionale, in finitura bronzo scuro opaco. Non sfoderabile.



Elena Sofia

Pier Luigi Frighetto
2021



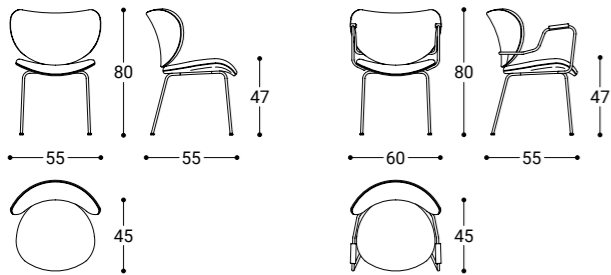
EN - Dining chair with structure in solid beech wood, padding in expanded polyurethane. Legs in solid ash moka lacquered, with metal details in polished gold or dark bronze matt finishing. Non-removable cover.

IT - Sedia con struttura in legno di faggio, imbottitura in poliuretano espanso. Base in frassino tinto moka con dettaglio crociera in metallo finitura oro lucido o bronzo scuro opaco. Non sfoderabile.



Kalida

Pier Luigi Frighetto
2018



EN - Chair with base in matt black varnished metal rod. Seat and back in curved beech wood, padding in high-resilience expanded polyurethane. Metal glides and optional armrest in polished gold finishing. Non removable cover.

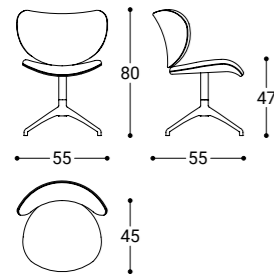
IT - Sedia con base in metallo tubolare verniciato nero opaco. Struttura seduta e schienale in multistrato di faggio. Imbottitura in poliuretano espanso. Puntale piedino e bracciolo opzionale, in metallo finitura oro lucido. Non sfoderabile.





Kalida Swivel

Pier Luigi Frighetto
2019



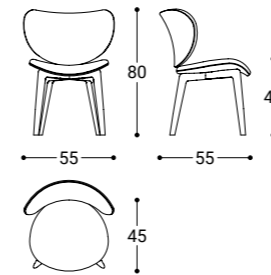
EN - Swivel chair with seat and back in curved beech wood, padding in high-resilience expanded polyurethane. 4-point-star base in die-cast aluminium, matt black varnished. 360° swivel base. Non-removable cover.

IT - Sedia girevole con struttura in multistrato di faggio e imbottitura in poliuretano espanso. Base girevole 360°, 4 razze in alluminio verniciato nero opaco. Non sfoderabile.



Kelly

Pier Luigi Frighetto
2019



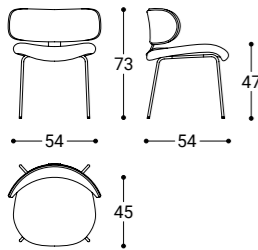
EN - Chair with seat and back in curved beech wood, padding in high-resilience expanded polyurethane. Legs in solid Ash, moka lacquered. Non-removable cover.

IT - Sedia con struttura in multistrato di faggio e imbottitura in poliuretano espanso. Base in Frassino massiccio verniciato moka. Non sfoderabile.



Natalia

Pier Luigi Frighetto
2021



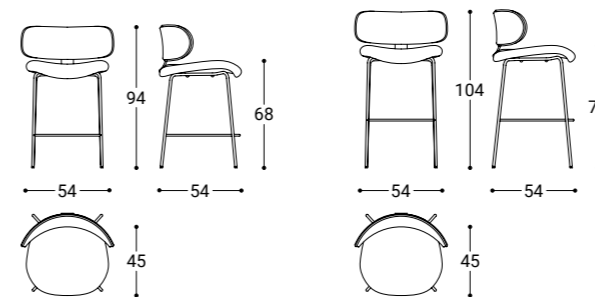
EN - Chair with base in fango or black varnished metal rod. Seat and back in curved beech wood, padding in high-resilience expanded polyurethane. In the fabric version, the backside, the piping and the bracket are always in fango or black colored leather matching the colour of the base. In the leather version only the piping is in fango or black color. Non-removable cover.

IT - Sedia con base in metallo tubolare verniciato fango o nero. Struttura seduta e schienale in multistrato di faggio e imbottitura in poliuretano espanso. Nella versione in tessuto, il retro schienale, il bordino e la staffa sono sempre in pelle colore fango o nero abbinati al colore della base. Nella versione in pelle solo il bordino è in pelle colore fango o nero. Non sfoderabile.



Natalia Stool

Pier Luigi Frighetto
2021



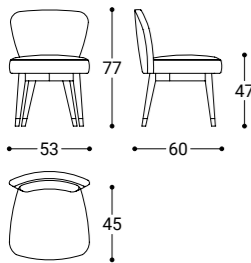
EN - Stool with base in fango or black varnished metal rod. Seat and back in curved beech wood, padding in high-resilience expanded polyurethane. In the fabric version, the backside, the piping and the bracket are always in fango or black colored leather matching the colour of the base. In the leather version only the piping is in fango or black color. Non-removable cover.

IT - Sgabello con base in metallo tubolare verniciato fango o nero. Struttura seduta e schienale in multistrato di faggio e imbottitura in poliuretano espanso. Nella versione in tessuto, il retro schienale, il bordino e la staffa sono sempre in pelle colore fango o nero abbinati al colore della base. Nella versione in pelle solo il bordino è in pelle colore fango o nero. Non sfoderabile.



Olivia

Pier Luigi Frighetto
2016



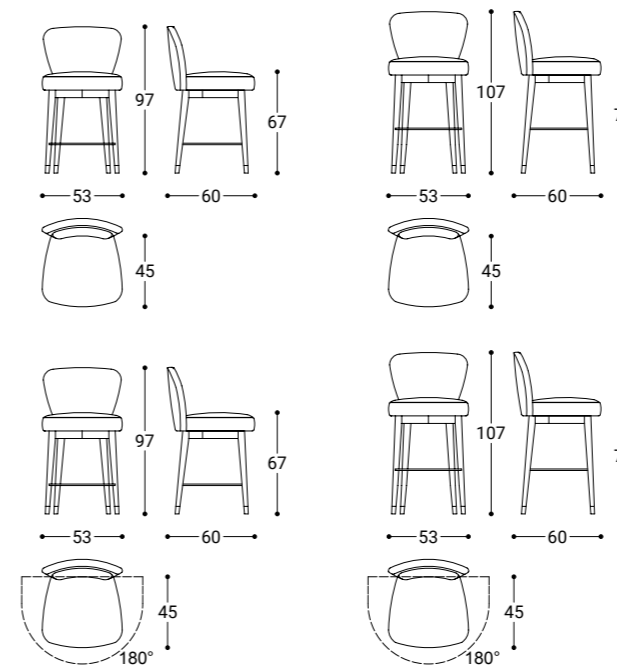
EN - Dining chair with structure in solid beech wood, padding in expanded polyurethane. Legs in solid Ash, moka lacquered with metal glides in polished gold or dark bronze matt finishing. Non-removable cover.

IT - Sedia con struttura in legno di faggio, imbottitura in poliuretano espanso. Base in Frassino tinto moka, con puntale in metallo finitura oro lucido o bronzo scuro opaco. Non sfoderabile.



Olivia Stool

Pier Luigi Frighetto
2016



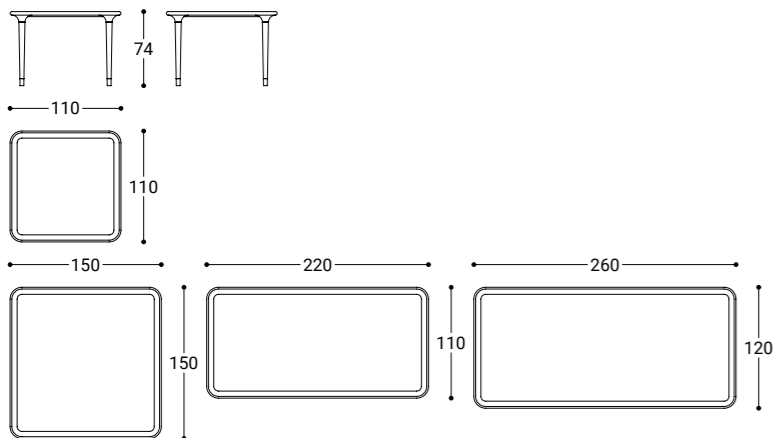
EN - Stool (swivel version available) with structure in solid beech wood, padding in expanded polyurethane. Legs in solid Ash, moka lacquered with metal glides in polished gold or dark bronze matt finishing. Footrest in polished gold or dark bronze matt finishing. Non-removable cover.

IT - Sgabello (disponibile anche nella versione girevole) con struttura in legno di faggio, imbottitura in poliuretano espanso. Base in Frassino tinto moka, con puntale in metallo finitura oro lucido o bronzo scuro opaco. Poggiatesta in metallo finitura oro lucido o bronzo scuro opaco. Non sfoderabile.



Caius

Claudia Campone & Martina Stancati
2022



EN - Table with top composed of a frame in Ash moka solid wood, transparent extra-clear glass and insert covered in decorated fabric available in various patterns. Conical legs in Ash moka solid wood and metal glides with polished gold or matt dark bronze finish.

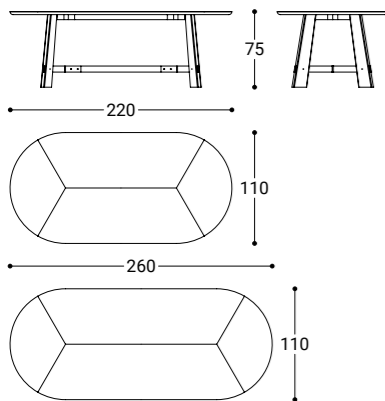
IT - Tavolo con piano composto da cornice in Frassino massiccio tinto moka, vetro trasparente extrachiaro e inserto rivestito in tessuto decorato disponibile in varie fantasie ricamate. Gambe coniche in Frassino massiccio tinto moka e puntali in metallo finitura galvanica oro lucido o bronzo scuro opaco.





Edison

Enrico Pasa
2019



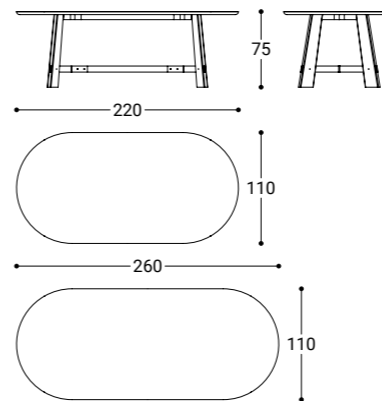
EN - Dining table with supporting structure Canaletto Walnut or Ash moka solid wood, top in MDF Canaletto Walnut or Ash moka veneer. Matt gold finishing metal base.

IT - Tavolo con gambe in Noce Canaletto massiccio o Frassino massiccio tinto moka, piano in MDF in finitura Noce Canaletto o Frassino tinto moka. Poggiapiedi in metallo finitura oro opaco.



Medison

Black Tie Studio
2022



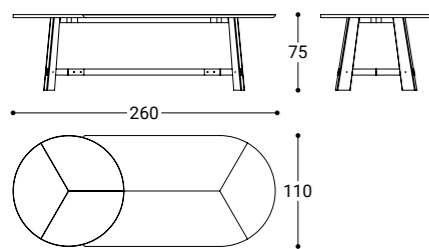
EN - Table with top entirely in glossy marble with half-bull edge, available in Calacatta Vagli oro, Port Laurent or Blue Roma glossy quartzite. Legs and supporting structure in Canaletto walnut or Ash moka solid wood, matt gold finishing metal base.

IT - Tavolo con top interamente in marmo lucido con bordo a mezzo toro, disponibile in Calacatta Vagli oro, Port Laurent o quarzite Blue Roma lucido. Gambe in Noce Canaletto massiccio o Frassino massiccio tinto moka, poggiapiedi in metallo finitura oro opaco.



Opera

Enrico Pasa
2019



EN - Dining table with supporting structure Canaletto walnut or Ash moka solid wood, top in MDF Canaletto walnut or Ash moka veneer, round top in Onice Cappuccino or glossy Calacatta Vagli Oro marble and brass details. Matt gold finishing metal base.

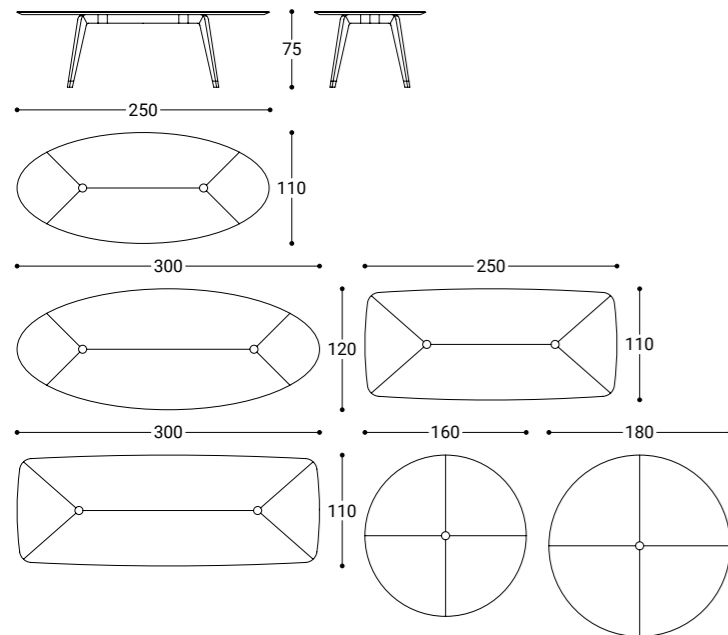
IT - Tavolo con gambe in Noce Canaletto massiccio o Frassino massiccio tinto moka, piano in MDF in finitura Noce Canaletto o Frassino tinto moka, piano rotondo in Onice Cappuccino o Calacatta Vagli Oro lucido con inserti in ottone. Poggiapiedi in metallo finitura oro opaco.





Santiago

Beatriz Sempere
2017



EN - Dining table with supporting structure in Canaletto walnut or Ash moka solid wood, top in MDF with Canaletto Walnut or Ash moka veneer. Polished gold or matt dark bronze finishing metal parts.

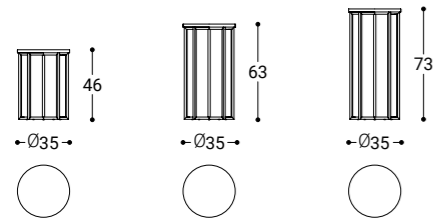
IT - Tavolo con struttura in Noce Canaletto massiccio o Frassino massiccio tinto moka, piano in MDF impialciato in Noce Canaletto o Frassino tinto moka. Puntali e inserti in metallo finitura oro lucido o bronzo scuro opaco.





Elliot

Pier Luigi Frighetto
2014



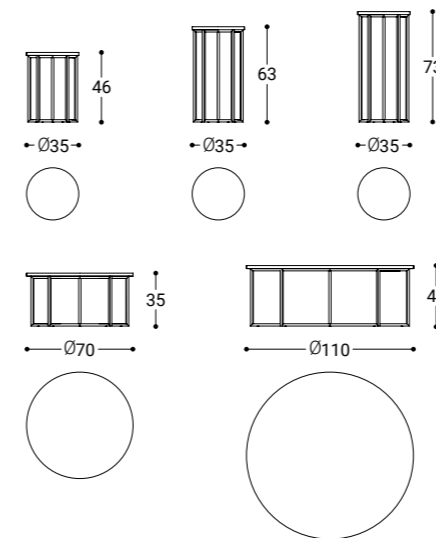
EN - Round tables in different heights with structure and top in metal, matt dark bronze or polished gold finishing.

IT - Tavolini tondi di diverse altezze con struttura e top in metallo finitura bronzo scuro opaco o oro lucido.



Elliot Marble

Pier Luigi Frighetto
2014



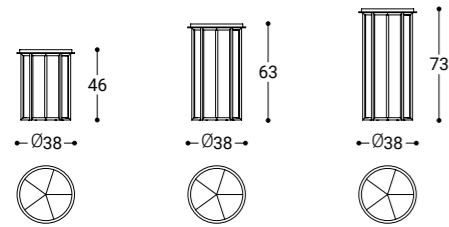
EN - Round tables with structure in metal, matt dark bronze finishing. Top in Elegant Brown stone, in matt Calacatta Vagli Oro marble, in matt Port Laurent marble or in glossy Blue Roma quartzite.

IT - Tavolini tondi di diverse dimensioni con struttura in metallo finitura bronzo scuro opaco. Top in pietra Elegant Brown, in marmo Calacatta Vagli Oro opaco, in marmo Port Laurent opaco o in quartzite Blue Roma lucido.



Elliot Plus

Pier Luigi Frighetto
2016



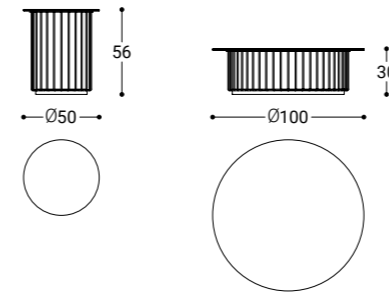
EN - Round side tables with structure in metal, matt dark bronze or polished gold finishing. Top in Canaletto walnut wood.

IT - Tavolini tondi con struttura in metallo finitura bronzo scuro opaco o oro lucido. Top in Noce Canaletto.



Etan

Claudia Campone & Martina Stancati
2022



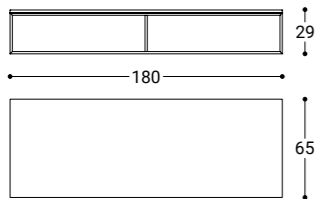
EN - Round coffee tables in two sizes with metal structure in polished gold galvanic finish and base in matt black lacquered MDF. Back lacquered glass top in Blue-black, Rosso fuoco, Bianco grigio or in MDF with Canaletto Walnut or Ash moka finishing.

IT - Tavolini rotondi di due dimensioni con struttura in metallo finitura galvanica oro lucido e base in MDF laccato nero opaco. Top in vetro retrolaccato Blue-black, Rosso fuoco o Bianco grigio oppure in MDF finitura Noce Canaletto o Frassino tinto moka.



Hugo

Pier Luigi Frighetto
2012



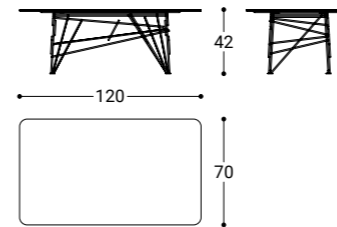
EN - Coffee table with supporting structure in metal matt dark bronze finishing. Top in Elegant Brown stone and in matt Calacatta Vagli Oro marble or matt Port Laurent marble.

IT - Tavolino con struttura in metallo finitura bronzo scuro opaco. Piano in pietra Elegant Brown, in marmo Calacatta Vagli Oro opaco o Port Laurent opaco.



Lan

Claudia Campone & Martina Stancati
2022



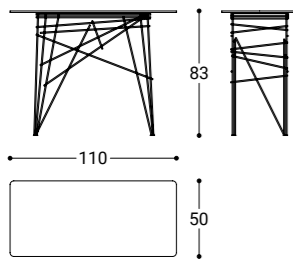
EN - Rectangular table with structure in stainless steel polished gold or dark chrome, back lacquered glass top Blue-black, Rosso fuoco or Bianco grigio.

IT - Tavolino rettangolare con struttura in acciaio inossidabile finitura oro lucido o cromo scuro, top in vetro retrolaccato Blue-black, Rosso fuoco o Bianco grigio.



Lin

Claudia Campone & Martina Stancati
2018



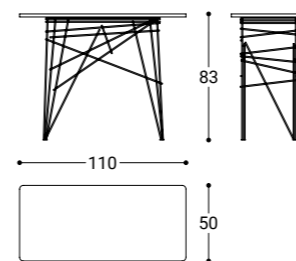
EN - Consolle with structure in stainless steel polished gold or dark chrome, back lacquered glass top Blue-black, Rosso fuoco or Bianco grigio.

IT - Consolle con struttura in acciaio inossidabile finitura oro lucido o cromo scuro, top in vetro retrolaccato Blue-black, Rosso fuoco o Bianco grigio.



Lin Marble

Claudia Campone & Martina Stancati
2018



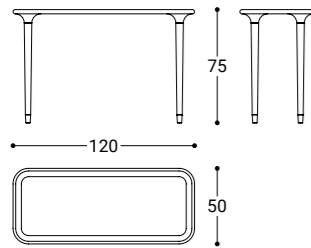
EN - Consolle with structure in stainless steel polished gold or dark chrome, top in matt Calacatta Vagli oro or in glossy Blue Roma quartzite.

IT - Consolle con struttura in acciaio inossidabile finitura oro lucido o cromo scuro, top in marmo Calacatta Vagli Oro o in quartzite Blue Roma lucido.



Livia

Claudia Campone & Martina Stancati
2022



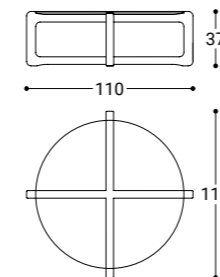
EN - Console with top and conical legs in Ash moka solid wood. Metal glides with polished gold or matt dark bronze finish.

IT - Consolle con piano e gambe coniche in Frassino massiccio tinto moka. Puntali in metallo finitura galvanica oro lucido o bronzo scuro opaco.



Manolo

Pier Luigi Frighetto
2018



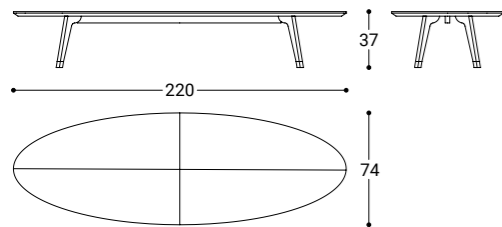
EN - Coffee table with supporting structure in Canaletto walnut solid wood or Ash moka solid wood. Tempered smoked grey glass top, 10mm thick. Metal polished gold finishing details.

IT - Tavolini con struttura in Noce Canaletto massiccio o Frassino tinto moka. Top in vetro fumè 10mm. Dettagli metallici finitura oro lucido.



Milton

Beatriz Sempere
2017



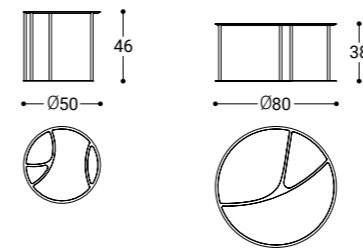
EN - Coffee table with supporting structure in Canaletto walnut solid wood and top in MDF with Canaletto walnut veneer. Polished gold or matt dark bronze finishing metal glides.

IT - Tavolino con struttura in Noce Canaletto massiccio e top in MDF impiallacciato in Noce Canaletto. Puntali in metallo finitura oro lucido o bronzo scuro opaco.



Nilo

Claudia Campone & Martina Stancati
2022



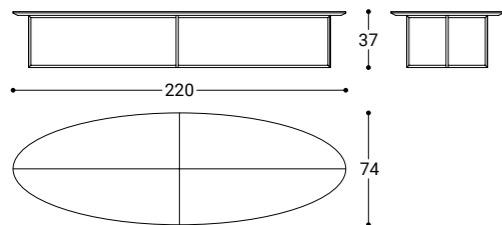
EN - Round coffee tables in two sizes with laser-cut metal structure available in two finishes: base in polished gold and top made of Calacatta Vagli oro marble, Blue-black back-lacquered glass and bronze mirror. Or dark chrome base with top in Port Laurent marble, Bianco grigio back-lacquered glass and fumè mirror.

IT - Tavolini rotondi di due dimensioni con struttura in metallo tagliato al laser disponibile in due finiture: base in oro lucido e top composto da marmo Calacatta Vagli oro, vetro retrolaccato Blue-black e specchio bronzo. Oppure base cromo scuro con top in marmo Port Laurent, vetro retrolaccato Bianco grigio e specchio fumè.



Oleg

Pier Luigi Frighetto
2015



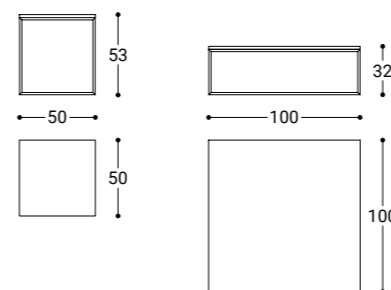
EN - Coffee table with supporting structure in metal matt dark bronze finishing. Top in MDF Canaletto walnut finishing.

IT - Tavolino ellittico con struttura in metallo finitura bronzo scuro opaco. Top in MDF impiallacciato in Noce Canaletto.



Pablo

Pier Luigi Frighetto
2015



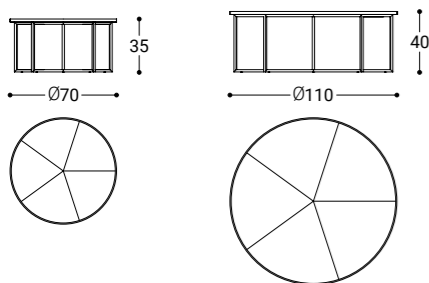
EN - Tables with supporting structure in metal matt dark bronze finishing. Top in Elegant Brown stone, in matt Calacatta Vagli Oro or in matt Port Laurent marble.

IT - Tavolini con struttura in metallo finitura bronzo scuro opaco. Piano in pietra Elegant Brown, in marmo Calacatta Vagli Oro opaco o in Port Laurent opaco.



Samuel

Pier Luigi Frighetto
2017



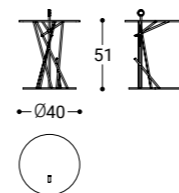
EN - Round tables with structure in metal matt dark bronze finishing. Top in MDF Canaletto walnut veneer and metal edges matt dark bronze finishing.

IT - Tavolini tondi con struttura in metallo finitura bronzo scuro opaco. Top in MDF impiallacciato Noce Canaletto, con bordo in bronzo scuro opaco.



Tao

Claudia Campone & Martina Stancati
2017



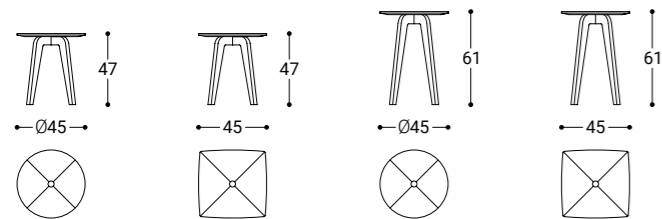
EN - Small table with structure in stainless steel polished gold or dark chrome, back lacquered glass top in Blue-black, Rosso fuoco or Bianco grigio.

IT - Tavolino con struttura in acciaio finitura oro lucido o cromo scuro, top in vetro retrolaccato Blue-black, Rosso fuoco o Bianco grigio.



Tommi

Beatriz Sempere
2015



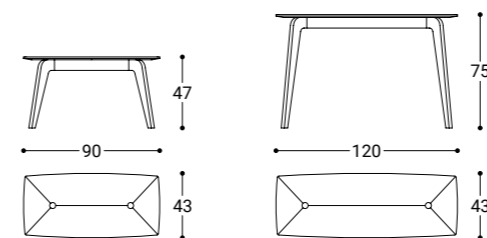
EN - Side tables with supporting structure in Canaletto walnut or Ash moka solid wood. Top in MDF Canaletto walnut or Ash moka finishing with central insert in metal polished gold or matt dark bronze finishing.

IT - Tavolini con struttura in Noce Canaletto o Frassino tino Moka massiccio. Top in MDF finitura Noce Canaletto o Frassino tinto moka, con inserto centrale in metallo finitura oro lucido o bronzo scuro opaco.



Tommi Console

Beatriz Sempere
2015



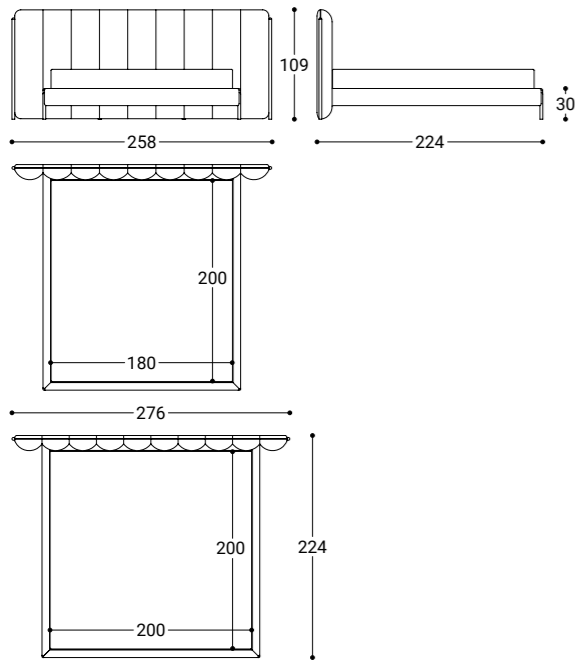
EN - Console with supporting structure in Canaletto walnut or Ash moka solid wood. Top in MDF Canaletto walnut or Ash moka finishing with central insert in metal polished gold or matt dark bronze finishing.

IT - Console con struttura in Noce Canaletto o Frassino tino Moka massiccio. Top in MDF finitura Noce Canaletto o Frassino tinto moka, con inserto centrale in metallo finitura oro lucido o bronzo scuro opaco.



Ibisco One

Archirivolto
2022



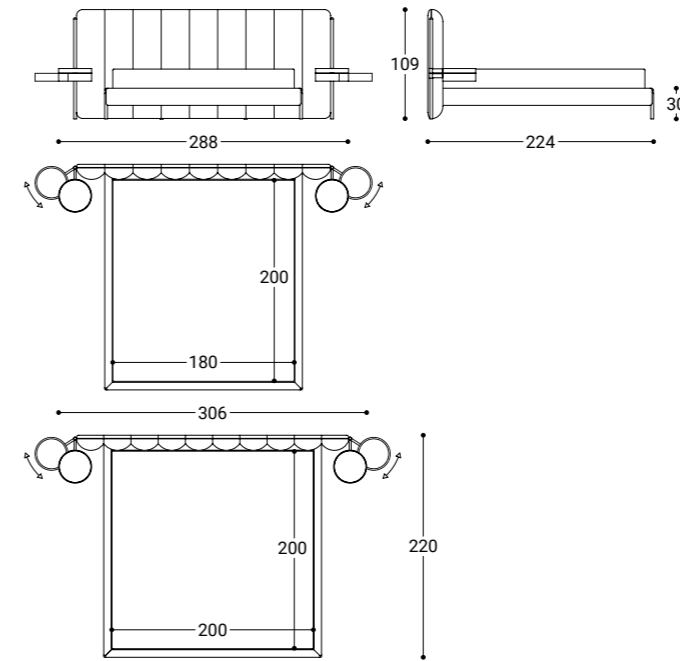
EN - Bed with linear poplar wood headboard and high density polyurethane foam padding, with vertical banding. The headboard is supported by metal rods in a matt gold finish. The suspended bed frame is made of poplar wood and polyurethane foam padding, with integrated metal frame. Metal feet in matt gold finish. Wooden slatted base. Not removable cover.

IT - Letto con testiera lineare in legno di pioppo e imbottitura in poliuretano espanso ad alta densità, con bombature a fasce verticale. La testiera è sostenuta da tondini metallici in finitura oro opaco. Il giroletto sospeso è in legno di pioppo e imbottitura in poliuretano espanso, con telaio in metallo integrato. Piedini in metallo in finitura oro opaco. Rete a doghe in legno. Non sfoderabile.



Ibisco

Archirivolto
2022



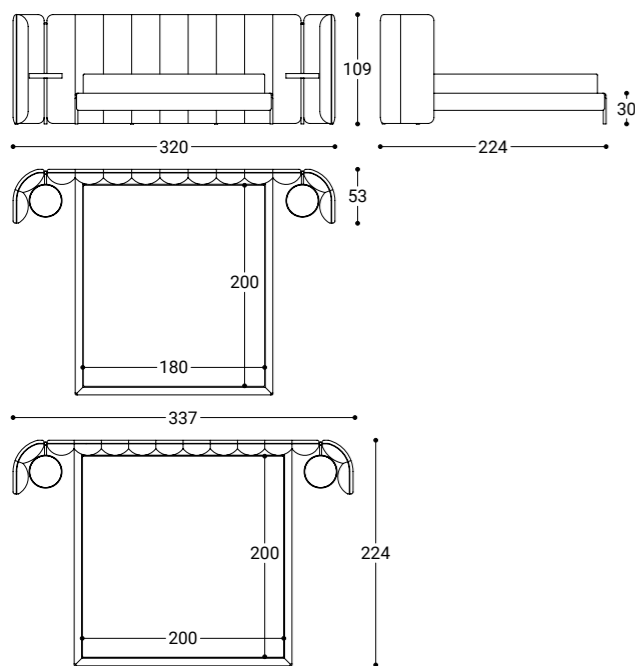
EN - Bed with linear poplar wood headboard and high density polyurethane foam padding, with vertical banding. The headboard is supported by metal rods with an integrated bedside table consisting of a shelf and a rotating drawer, all in a matt gold finish. Top of the shelf in back-lacquered glass Bianco grigio. The suspended bed frame is made of poplar wood and polyurethane foam padding, with integrated metal frame. Metal feet in matt gold finish. Wooden slatted base. Not removable cover.

IT - Letto con testiera lineare in legno di pioppo e imbottitura in poliuretano espanso ad alta densità, con bombature a fasce verticale. La testiera è sostenuta da tondini metallici con comodino integrato formato da ripiano più cassetto rotante, il tutto in finitura oro opaco. Top del ripiano in vetro retrolaccato Bianco grigio. Il giroletto sospeso è in legno di pioppo e imbottitura in poliuretano espanso, con telaio in metallo integrato. Piedini in metallo in finitura oro opaco. Rete a doghe in legno. Non sfoderabile.



Ibisco Plus

Archirivolto
2022



EN - Bed with linear headboard and curved end wings in poplar wood and high density polyurethane foam padding, with vertical banding. The headboard is supported by metal rods with integrated shelf, all in matt gold finish. Top of the shelf in back-lacquered glass Bianco grigio. The suspended bed frame is made of poplar wood and polyurethane foam padding, with integrated metal frame. Metal feet in matt gold finish. Wooden slatted base. Not removable cover.

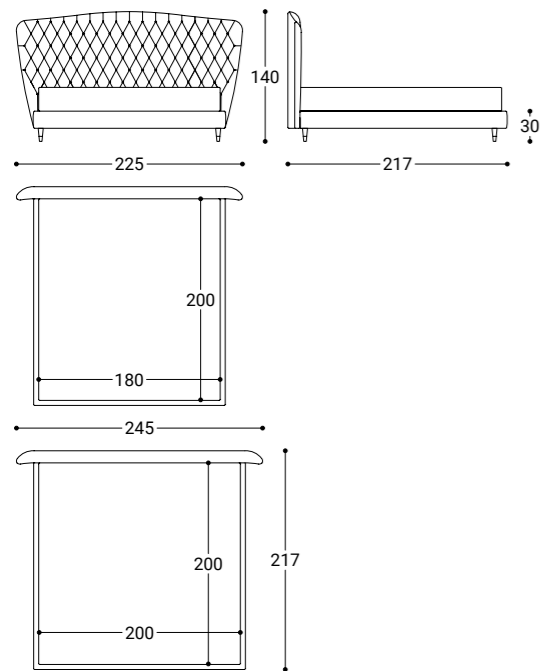
IT - Letto con testiera lineare e ali curve terminali in legno di pioppo e imbottitura in poliuretano espanso ad alta densità, con bombature a fasce verticale. La testiera è sostenuta da tondini metallici con ripiano integrato, il tutto in finitura oro opaco. Top del ripiano in vetro retrolaccato Bianco grigio. Il giroletto sospeso è in legno di pioppo e imbottitura in poliuretano espanso, con telaio in metallo integrato. Piedini in metallo in finitura oro opaco. Rete a doghe in legno. Non sfoderabile.





Savoi

Pier Luigi Frighetto
2016



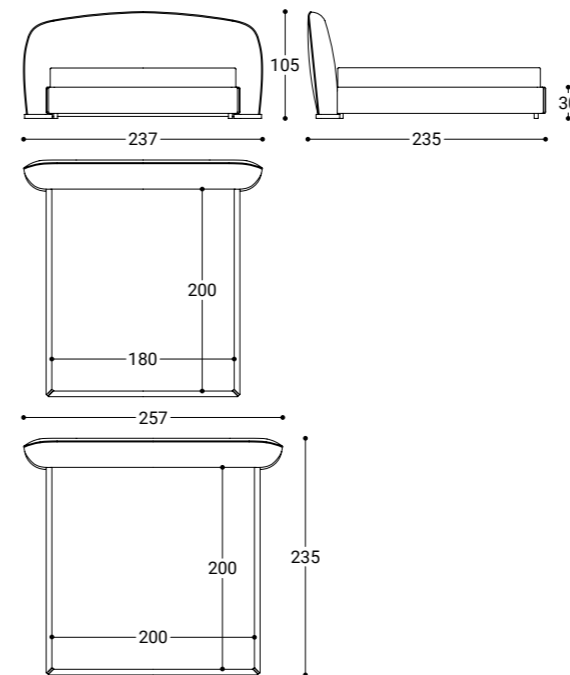
EN - Bed with headboard and frame in poplar wood. Padding in high-density expanded polyurethane, upholstery in thermo-bonded fibre with stretch jersey. Tufted upholstered headboard in polyurethane foam in different densities. Wooden slatted base. Feet upholstered with glides in metal polished gold or matt dark bronze finishing. Non-removable cover.

IT - Letto con testiera e giroletto in legno di pioppo. Imbottitura in poliuretano espanso ad alta densità, rivestito in fibra termolegata accoppiata a maglina elastica. Testiera lavorata a mano in capitonné, imbottitura in poliuretano espanso a quote differenziate ad alta densità. Rete a doghe in legno. Piedi rivestiti, con puntale in metallo finitura oro lucido o bronzo scuro opaco. Non sfoderabile.



Toledo

Pier Luigi Frighetto
2019



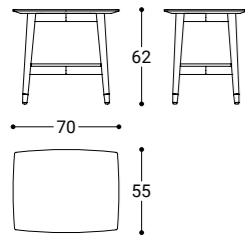
EN - Bed with headboard and frame in poplar wood, padding in high-density expanded polyurethane, upholstery in thermo-bonded fibre with stretch jersey. Matt gold finishing MDF details. Wooden slatted base. Fully removable covers only in fabric.

IT - Letto con testiera e giroletto in legno di pioppo e imbottitura in poliuretano espanso ad alta densità, rivestito in fibra termolegata accoppiata a maglina elastica. Dettagli in MDF finitura oro opaco. Rete a doghe in legno. Completamente sfoderabile in tessuto, non sfoderabile in pelle.



Alfio

Pier Luigi Frighetto
2019



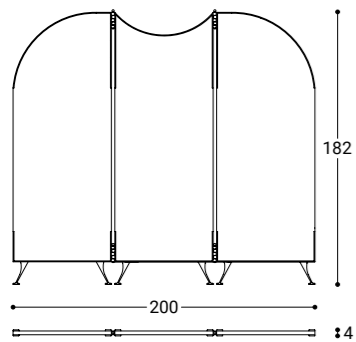
EN - Bedside table, structure in solid Ash moka finishing. Top in MDF, Ash Moka finishing. Metal glides in polished gold or matt dark bronze finishing.

IT - Comodino con struttura in legno di Frassino massiccio tinto moka, piani in MDF in finitura Frassino tinto moka. Puntali in metallo in finitura oro lucido o bronzo scuro opaco.



Aliseo

Marco Corti
2014



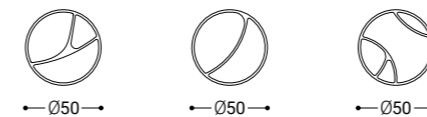
EN - Room divider with structure in multi-layered poplar wood, padding in high-resilience expanded polyurethane, upholstered in fabric. Metal frame polished gold finishing.

IT - Paravento con struttura realizzata in multistrato di faggio, ricoperto con poliuretano e rivestito in tessuto. Struttura in metallo finitura oro lucido.



Delta

Claudia Campone & Martina Stancati
2018

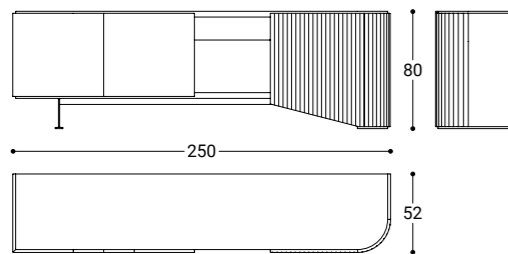


EN - Mirrors with structure in black MDF, frame in laser cut metal, polished gold finishing. Extraclear, bronze and fumè, mirrored glass, with Emperor marble details. Wall mount bracket.

IT - Specchi con struttura in MDF nero, cornice in metallo tagliato al laser, finitura oro lucido. Specchi extrachiaro, bronzo, fumè e dettagli in marmo Emperor. Attacco a muro con gancio.



India



Enrico Pasa
2019

EN - Sideboard with structure in ultralight MDF, finished in Ash moka veneer. Curved door in MDF high gloss polyester lacquer finish available in Blue-black, Rosso fuoco, Amaranto, Fango, Petrolio and Bianco grigio colours. Left side and doors in Canaletto walnut or Ash moka. Drawer in Ash moka veneer with front in matt gold finishing. Metal feet in matt gold finishing.

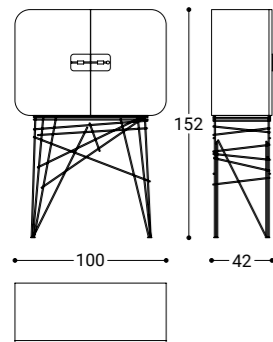
IT - Madia con struttura in MDF ultraleggero, rivestita in Frassino tinto moka. Anta curva in MDF laccata lucido spazzolato su base poliestere disponibile nei colori Blue-black, Rosso fuoco, Amaranto, Fango, Petrolio o Bianco grigio. Ante e fianchi in Noce Canaletto o Frassino tinto moka. Cassetto in Frassino tino moka con frontale in finitura oro opaco. Piede in metallo con finitura oro opaco.





Mai Tai

Claudia Campone & Martina Stancati
2016



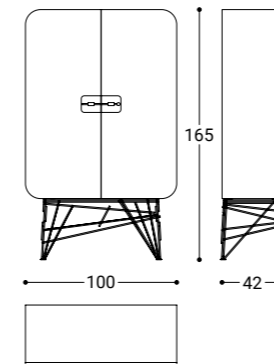
EN - Cocktail cabinet with base and handle in polished gold or dark chrome stainless steel. Handle with a rotating mechanism that allows a comfortable and functional opening. Structure in curved plywood and glossy polyester lacquered MDF available in Blue-black, Rosso fuoco, Amaranto, Fango, Petrolio or Bianco grigio colours. Internal mirror backrest and diffused LED light system with sensors switch. Extra-clear glass shelf. Canaletto Walnut internal drawer with inside sliding shelf.

IT - Mobile bar con base e maniglia in acciaio finitura oro lucido o cromo scuro. Maniglia munita di meccanismo girevole che permette un'apertura comoda e funzionale. Contenitore in multistrato curvato e MDF laccato lucido spazzolato su base poliestere disponibile nei colori Blue-black, Rosso fuoco, Amaranto, Fango, Petrolio o Bianco grigio. Schienale interno in specchio, dotato di luce diffusa a led con sensori di accensione. Ripiano in vetro extrachiaro. Cassetto interno in Noce Canaletto dotato di piano d'appoggio interno scorrevole.



Mai Tai Cupboard

Claudia Campone & Martina Stancati
2021



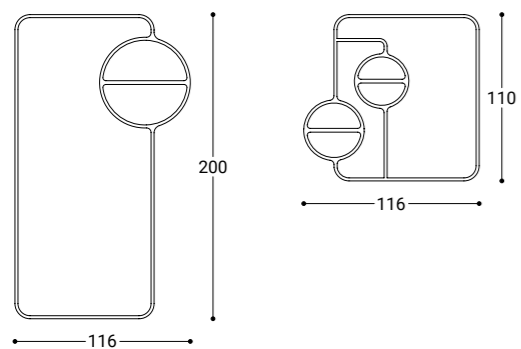
EN - Cupboard with base and handle in polished gold or dark chrome stainless steel. Handle with a rotating mechanism that allows a comfortable and functional opening. Structure in curved plywood and glossy polyester lacquered MDF available in Blue-black, Rosso fuoco, Amaranto, Fango, Petrolio or Bianco grigio colours. Internal mirror backrest and diffused LED light system with sensors switch. Extra-clear glass shelves. Canaletto Walnut internal drawer with inside sliding shelf.

IT - Credenza con base e maniglia in acciaio finitura oro lucido o cromo scuro. Maniglia munita di meccanismo girevole che permette un'apertura comoda e funzionale. Contenitore in multistrato curvato e MDF laccato lucido spazzolato su base poliestere disponibile nei colori Blue-black, Rosso fuoco, Amaranto, Fango, Petrolio o Bianco grigio. Schienale interno in specchio, dotato di luce diffusa a led con sensori di accensione. Ripiani in vetro extrachiaro. Cassetto interno in Noce Canaletto dotato di piano d'appoggio interno scorrevole.



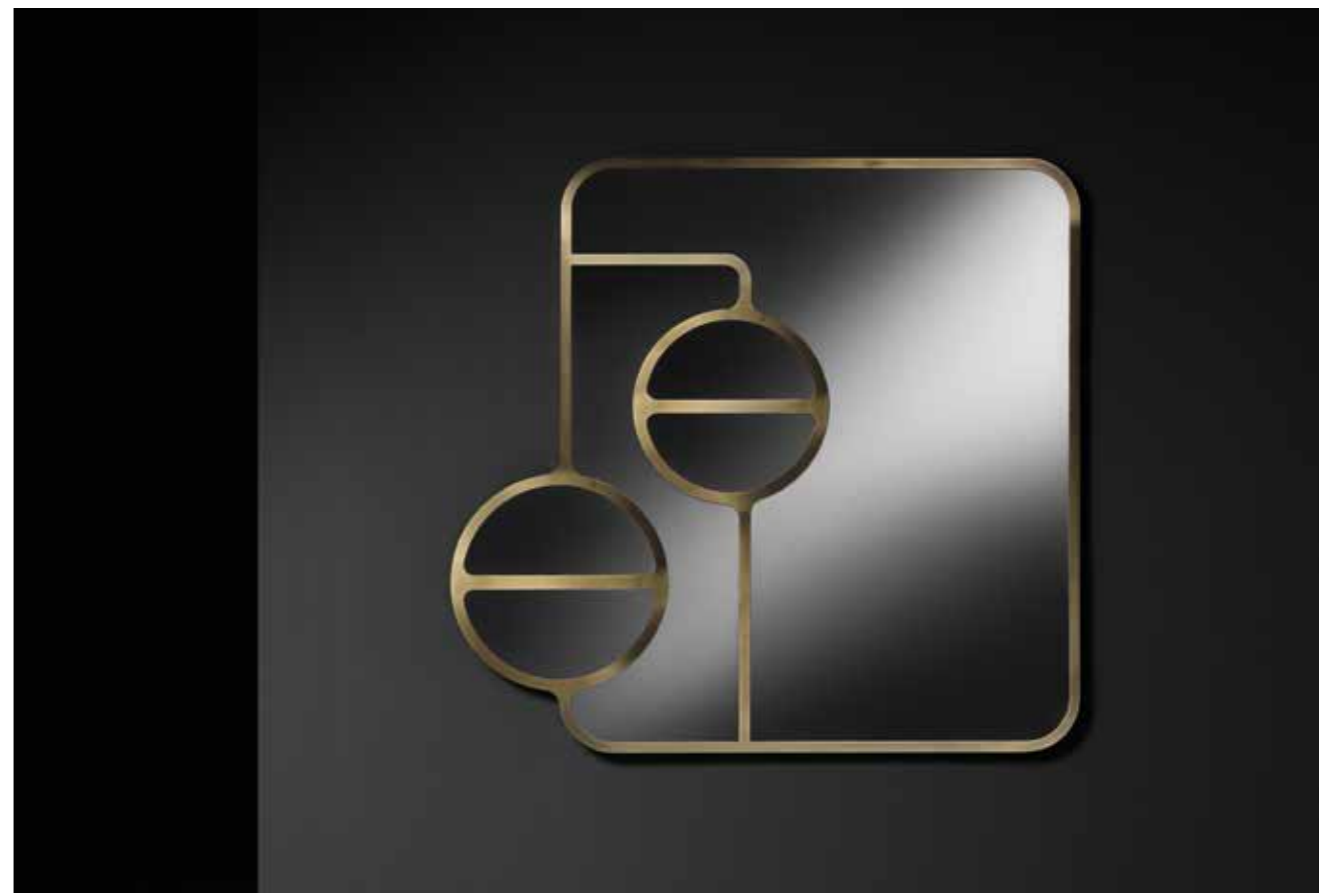
Mou

Beatriz Sempere
2016



EN - Mirror with structure in black MDF, frame in laser cut metal, matt dark bronze finishing. Extraclear, bronze and fumè mirrored glass.

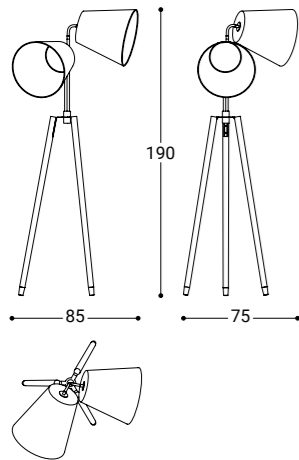
IT - Specchio con struttura in MDF nero, cornice in metallo tagliato al laser, finitura bronzo scuro opaco. Specchio extrachiaro, bronzo e fumè.





Bell

Archirivolta
2022



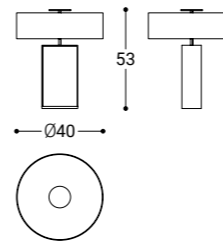
EN - Decorative floor lamp with diffused lighting composed of 2 illuminating, adjustable lampshades made of decorative fabrics available in various patterns. Conical legs in Ash moka solid wood with polished gold galvanic finish glides. Matt black painted metal details. Bulbs: E27 (bulb is not included, suggested LED bulb). Plug type F (EU-schuko) with adapter type A (USA) or type G (UK). CE certified.

IT - Lampada di illuminazione da terra ad uso decorativo a luce diffusa composta da 2 paralumi illuminanti, orientabili e realizzati con tessuti decorativi disponibile in varie fantasie. Gambe coniche in legno massello di Frassino tinto moka con puntali in finitura galvanica oro lucido. Dettagli in metallo verniciato nero opaco. Lampadine: E27 (lampadina non inclusa, suggerita lampadine LED). Spina tipo F (EU-schuko) con adattatore tipo A (USA) o tipo G (UK). Certificata CE.



Diva

Black Tie Studio
2018



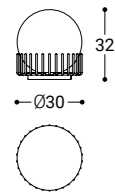
EN - Decorative table lamp providing diffuse and downwards light with a central body in Emperador marble, metal elements in dark bronze matt finishing. Opaque glass diffuser and dark brown cottonette lampshade. Bulbs: 2XE27 (bulbs are not included, suggested LED bulbs). Plug type F (EU-schuko) with adapter type A (USA) or type G (UK). CE certified.

IT - Lampada di illuminazione da tavolo ad uso decorativo a luce diffusa e diretta verso il basso con corpo centrale in marmo Emperador, elementi metallici in finitura bronzo scuro opaco. Diffusore in vetro opaco e paralume in cotonette marrone scuro. Lampadine: 2XE27 (lampadine non incluse, suggerite lampadine LED). Spina tipo F (EU-schuko) con adattatore tipo A (USA) o tipo G (UK). Certificata CE.



Lucy

Claudia Campone & Martina Stancati
2019



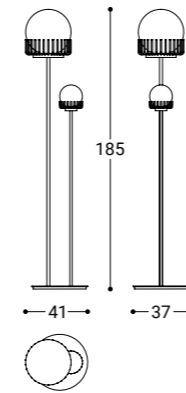
EN - Decorative table lamp providing diffuse light with black matt varnished base and metal elements in polished gold finishing. Spherical diffuser in glossy opal glass. Bulb: E27 (bulb is not included, suggested LED bulb). Plug type F (EU-schuko) with adapter type A (USA) or type G (UK). CE certified.

IT - Lampada di illuminazione da tavolo ad uso decorativo a luce diffusa con base verniciata nero opaco, struttura in metallo in finitura oro lucido e diffusore sferico in vetro opalino lucido. Lampadina: E27 (lampadina non inclusa, suggerita lampadine LED). Spina tipo F (EU-schuko) con adattatore tipo A (USA) o tipo G (UK). Certificata CE.



Lucy Freestanding

Claudia Campone & Martina Stancati
2022



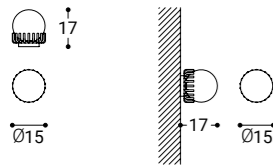
EN - Decorative floor lamp providing diffuse light composed of 2 lighting bodies, with black matt varnished base and structure, metal elements in polished gold galvanic finishing. Spherical diffusers in glossy opal glass. Bulbs: E27 and G9 (bulb is not included, suggested LED bulb). Plug type F (EU-schuko) with adapter type A (USA) or type G (UK). CE certified.

IT - Lampada di illuminazione da terra ad uso decorativo a luce diffusa composta da 2 corpi illuminanti, con base e struttura verniciati nero opaco, dettagli in metallo in finitura galvanica oro lucido e diffusori sferici in vetro opalino lucido. Lampadine: E27 e G9 (lampadina non inclusa, suggerita lampadine LED). Spina tipo F (EU-schuko) con adattatore tipo A (USA) o tipo G (UK). Certificata CE.



Lucy Mini

Claudia Campone & Martina Stancati
2022



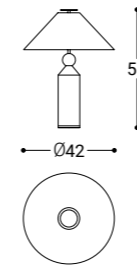
EN - Small decorative table or wall lamp providing diffuse light with black matt varnished base and metal elements in polished gold galvanic finishing. Spherical diffuser in glossy opal glass. Bulb: G9 (bulb is not included, suggested LED bulb). Plug type F (EU-schuko) with adapter type A (USA) or type G (UK). CE certified.

IT - Piccola lampada di illuminazione da tavolo o da parete, ad uso decorativo a luce diffusa con base verniciata nero opaco, struttura in metallo in finitura galvanica oro lucido e diffusore sferico in vetro opalino lucido. Lampadina: G9 (lampadina non inclusa, suggerita lampadine LED). Spina tipo F (EU-schuko) con adattatore tipo A (USA) o tipo G (UK). Certificata CE.



Nadine

Black Tie Studio
2015



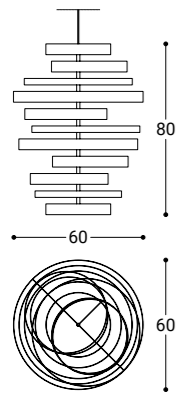
EN - Decorative table lamp providing diffuse and downwards light with a dark blue lacquered central body, metal elements in polished gold finishing. Pleated beige lampshade. Bulbs: 2 x E27 (bulbs are not included, suggested LED bulbs). Plug type F (EU-schuko) with adapter type A (USA) or type G (UK). CE certified.

IT - Lampada di illuminazione da tavolo ad uso decorativo a luce diffusa e diretta verso il basso. Base in legno verniciata lucido blue-black, elementi metallici finitura oro lucido. Paralume in tessuto plissettato beige. Lampadine: 2 x E27 (lampadine non incluse, suggerite lampadine LED). Spina tipo F (EU-schuko) con adattatore tipo A (USA) o tipo G (UK). Certificata CE.



Olimpia

Carla Palù
2022



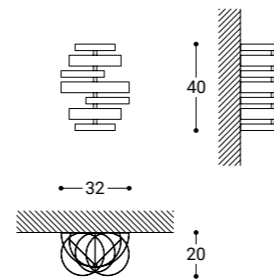
EN - Suspension lamp for downward and diffused lighting. Different sizes and not concentric circles, having a common center, in stainless steel, available in gold galvanized finishing. Bulbs: 12 X G9 (bulbs are not included, suggested LED bulbs). CE certified.

IT - Lampada a sospensione per illuminazione discendente e diffusa. Diverse misure e cerchi non concentrici, aventi un centro comune, in acciaio inox, disponibili con finitura galvanica oro lucido. Lampadine: 12 X G9 (lampadine non incluse, suggerite lampadine LED). Certificata CE.



Olly

Carla Palù
2022



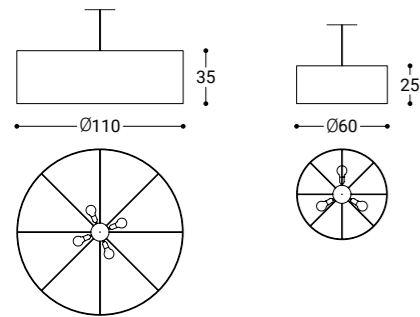
EN - Wall lamp for downward and diffused lighting. Different sizes and not concentric circles, having a common center in stainless steel available in glossy gold galvanized finishing. Bulbs: 2 X G9 (bulbs are not included, suggested LED bulbs). CE certified.

IT - Lampada da parete per illuminazione discendente e diffusa. Diverse misure e cerchi non concentrici, aventi un centro comune in acciaio inox disponibile in finitura galvanica oro lucido. Lampadine: 2 X G9 (lampadine non incluse, suggerite lampadine LED). Certificata CE.



Omega

Black Tie Studio
2022



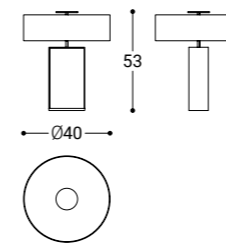
EN - Suspension lamp with lampshade in decorated fabric available in various patterns and sizes. White painted steel structure with PVC diffuser sheet. Bulbs: 4 x E27 (bulbs is not included, suggested LED bulb). CE certified.

IT - Lampada a sospensione con paralume in tessuto decorato, disponibile in varie fantasie ricamate e dimensioni. Struttura in acciaio verniciato bianco con telo diffusore in pvc. Lampadine: 4 x E27 (lampadine non incluse, suggerite lampadine LED). Certificata CE.



Thelma

Black Tie Studio
2015



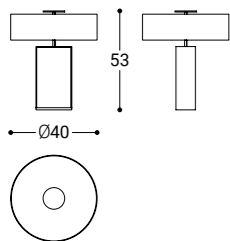
EN - Decorative table lamp providing diffuse and downwards light with a central body in Carrara marble, metal elements in polished gold finishing. Opaque glass diffuser and white cottonette lampshade. Bulbs: 2 x E27 (bulbs are not included, suggested LED bulbs). Plug type F (EU-schuko) with adapter type A (USA) or type G (UK). CE certified.

IT - Lampada di illuminazione da tavolo ad uso decorativo a luce diffusa e diretta verso il basso con corpo centrale in marmo di Carrara, elementi metallici in finitura oro lucido. Diffusore in vetro opaco e paralume in cotonette bianco. Lampadine: 2 x E27 (lampadine non incluse, suggerite lampadine LED). Spina tipo F (EU-schuko) con adattatore tipo A (USA) o tipo G (UK). Certificata CE.



Thelma Couture

Black Tie Studio
2021



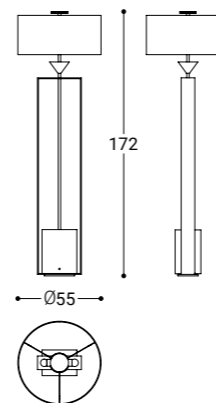
EN - Decorative table lamp providing diffuse and downwards light with a central body in Port Laurent marble, metal elements in matt gold finishing. Opaque glass diffuser and black cotonette lampshade. Bulbs: 2 x E27 (bulbs are not included, suggested LED bulbs). Plug type F (EU-schuko) with adapter type A (USA) or type G (UK). CE certified.

IT - Lampada di illuminazione da tavolo ad uso decorativo a luce diffusa e diretta verso il basso con corpo centrale in marmo Port Laurent, elementi metallici in finitura oro opaco. Diffusore in vetro opaco e paralume in cotonette nero. Lampadine: 2 x E27 (lampadine non incluse, suggerite lampadine LED). Spina tipo F (EU-schuko) con adattatore tipo A (USA) o tipo G (UK). Certificata CE.



Tosca

Black Tie Studio
2015



EN - Decorative floor lamp providing diffuse and downwards light with a dark blue lacquered base, metal structure in polished gold finishing. Dark blue cotonette lampshade. Bulbs: 2 x E27 (bulbs are not included, suggested LED bulbs). Plug type F (EU-schuko) with adapter type A (USA) or type G (UK). CE certified.

IT - Lampada di illuminazione da terra ad uso decorativo a luce diffusa e indiretta con base blu notte laccata lucida. Struttura ed elementi metallici finitura oro lucido. Paralume in cotonette blu notte. Lampadine: 2 x E27 (lampadine non incluse, suggerite lampadine LED). Spina tipo F (EU-schuko) con adattatore tipo A (USA) o tipo G (UK). Certificata CE.

Colophon

Editor and Art Direction / Black Tie
Concept and Graphic / Diamante Beghetto, Greta Munaro
Interior decoration / Barbara Marsiletti
Photo ambiances / Emanuele Tortora
Still life / Studio Gianni Sabbadin, Varianti Fotografia
Copywriting / Sara Armellin
Print / Grafiche Antiga - March 2023

Black Tie srl reserves the right to change, at any time and without prior warning, the technical specification of any product illustrated in this catalogue.

No part of this publication may be reproduced in any form or by any means without prior permission in writing from Black Tie srl
Copyright Black Tie srl. All rights reserved.

For further information
please visit our website: www.blacktiehomedecor.it
Follow us on: Facebook, Instagram, YouTube

Black Tie srl
Via Valchiampo, 54
36050 Montorso Vicentino (VI) - Italy
+39 0444 453009
welcome@blacktiehomedecor.it

blacktiehomedecor.it